

# Como se ingresa en la Universidad

CURSO 1980 - 81

1

CUADERNOS DE INFORMACION



# Como se ingresa en la Universidad curso 1980-81



**COLECCION CUADERNOS DE INFORMACION**

**N.º 1.— COMO SE INGRESA EN LA UNIVERSIDAD**

Realiza: SECRETARIA GENERAL TECNICA  
GABINETE ASUNTOS GENERALES  
INFORMACION

Edita: SECRETARIA GENERAL TECNICA  
GABINETE ASUNTOS GENERALES  
PUBLICACIONES

## INDICE

	<u>Págs.</u>
ESQUEMA DE LA ENSEÑANZA UNIVERSITARIA EN ESPAÑA	9
ESQUEMA DE INGRESO EN LA ENSEÑANZA SUPERIOR UNIVERSITARIA. ....	13
ESQUEMA DE INGRESO EN LAS ESCUELAS UNIVERSITARIAS	17
REQUISITOS PARA EL INGRESO EN LA UNIVERSIDAD. ....	19
En Facultades, Escuelas Técnicas Superiores y Colegios Universitarios . . . . .	21
En Escuelas Universitarias. ....	23
COMO MATRICULARSE . . . . .	25
Fases de la matriculación . . . . .	27
PLAZOS . . . . .	29
APENDICE DE LEGISLACION . . . . .	33
PRUEBAS DE APTITUD PARA ACCESO A LAS FACULTADES, ESCUELAS TECNICAS SUPERIORES, COLEGIOS UNIVERSITARIOS Y ESCUELAS UNIVERSITARIAS . . . . .	35
Pruebas de aptitud . . . . .	37
PRUEBAS DE ACCESO PARA MAYORES DE VEINTICINCO AÑOS. ....	53
Mayores de veinticinco años . . . . .	55
SECRETARIO DE SEGUNDA CATEGORIA DE ADMINISTRACION LOCAL . . . . .	59
Secretario de Segunda Categoría de Administración local	61
DIPLOMADOS SUPERIORES DE CRIMINOLOGIA . . . . .	63
Criminología . . . . .	65
ASISTENTES SOCIALES . . . . .	67
Asistentes Sociales . . . . .	69

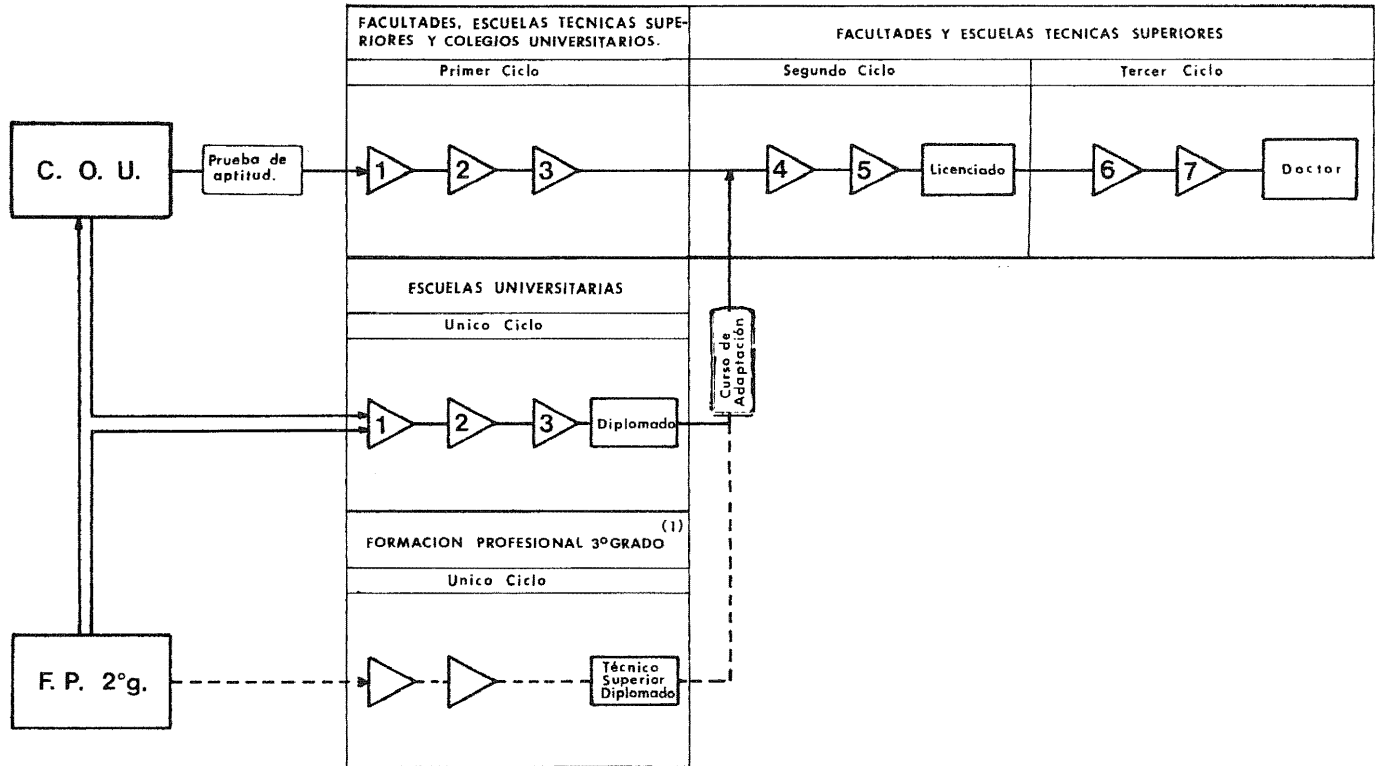
	<u>Págs.</u>
GRADUADOS SOCIALES .....	71
Graduados Sociales .....	73
AYUDANTES TECNICOS SANITARIOS .....	75
ATS .....	77
MAESTROS DE ENSEÑANZA PRIMARIA .....	81
Magisterio .....	83
ENSEÑANZAS TECNICAS .....	85
Enseñanzas Técnicas .....	87
ESTUDIOS ECLESIASTICOS .....	95
Estudios Eclesiásticos .....	97
PLAZOS DE MATRICULACION .....	103
Matrícula plazos .....	105
TRASLADO DE EXPEDIENTES ACADEMICOS .....	111
Expedientes Académicos .....	113

PARA CUALQUIER INFORMACION PODRA DIRIGIRSE A:

- La Secretaría del Centro.
- La Sección de Información, Iniciativas y Reclamaciones del Ministerio de Universidades e Investigación.  
(c/. Serrano, 150. Madrid-6).

**ESQUEMA  
DE LA ENSEÑANZA UNIVERSITARIA  
EN ESPAÑA**

## REGIMEN DE ACCESO A LA ENSEÑANZA UNIVERSITARIA

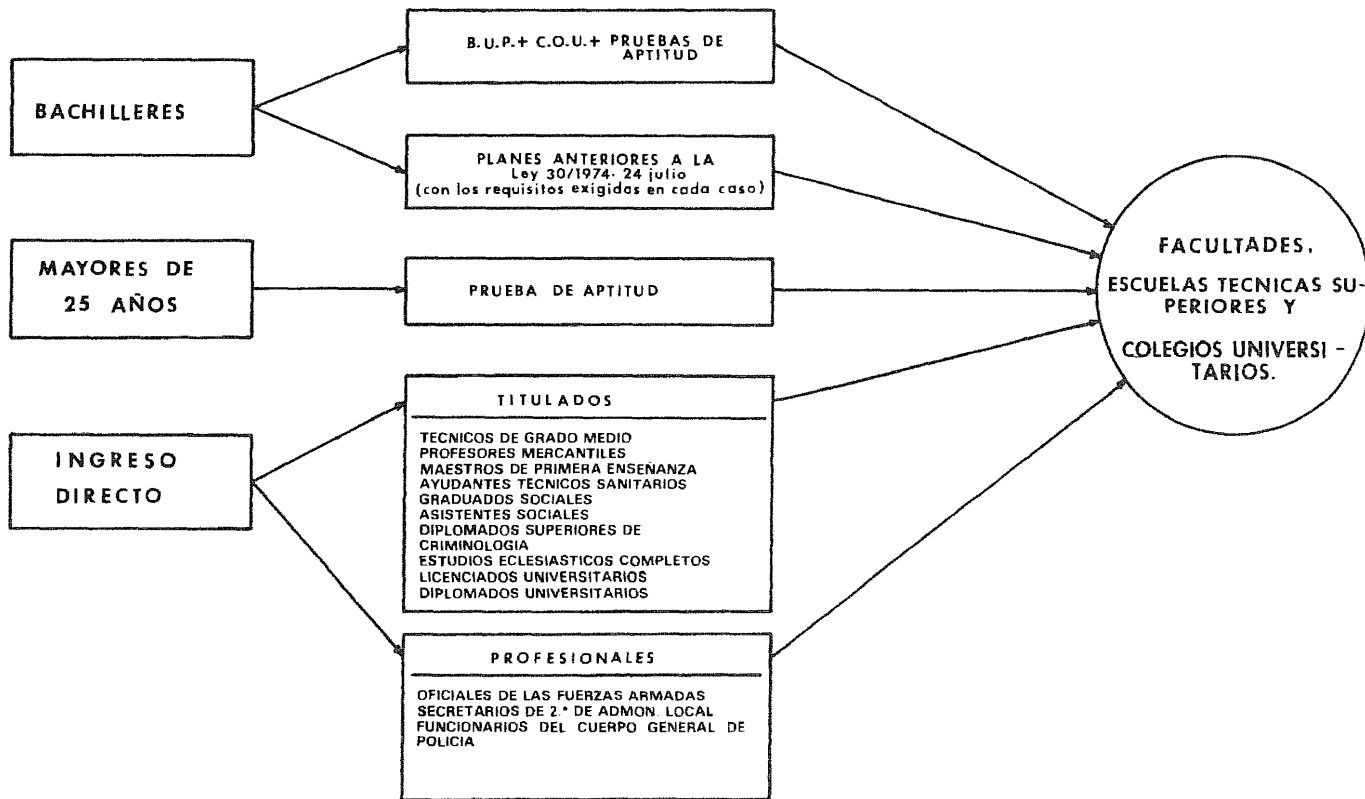


(1) Sin desarrollar

**ESQUEMA DE INGRESO  
EN LA ENSEÑANZA SUPERIOR  
UNIVERSITARIA**

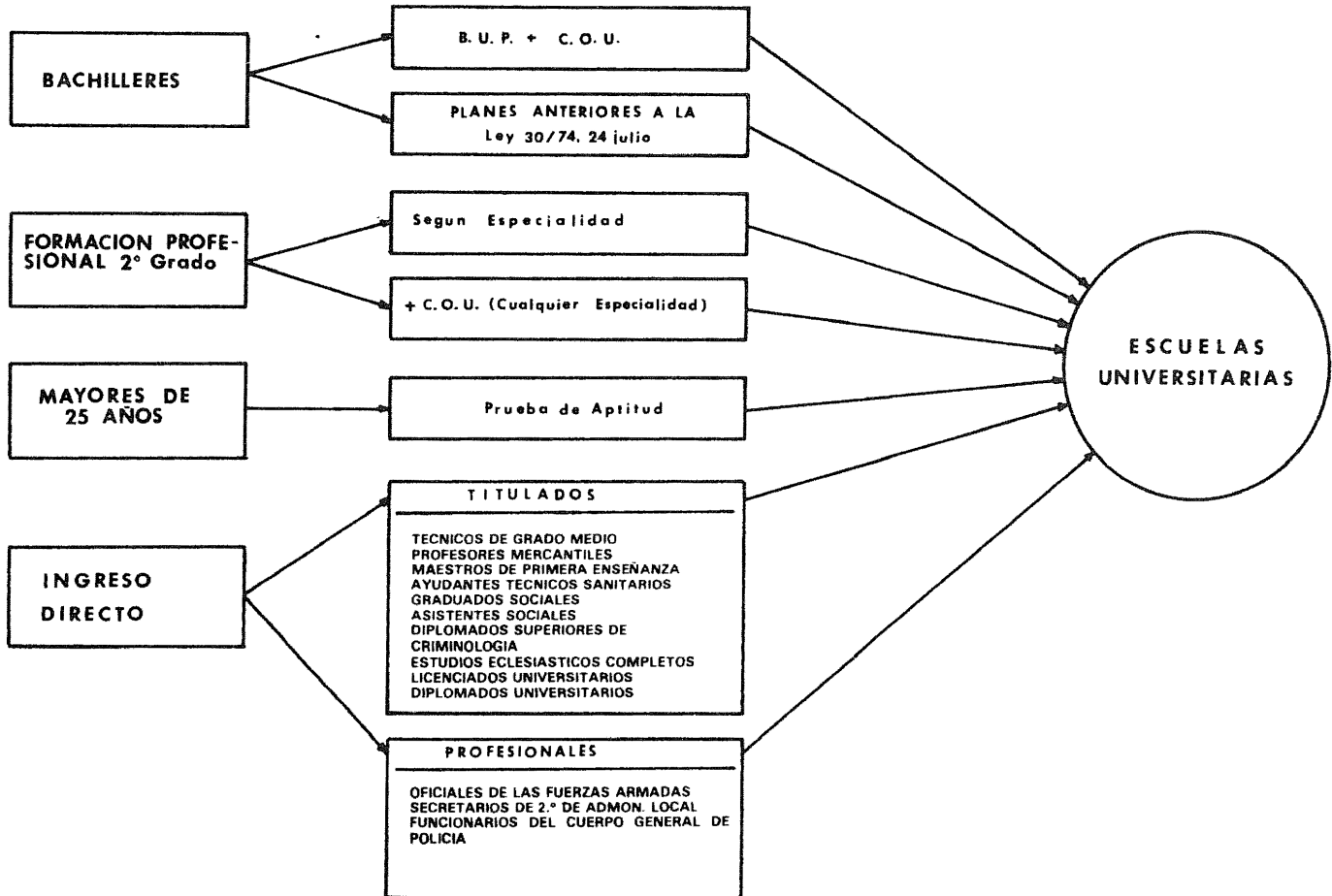


## REGIMEN DE INGRESO A LA ENSEÑANZA SUPERIOR UNIVERSITARIA



**ESQUEMA DE INGRESO  
EN LAS ESCUELAS  
UNIVERSITARIAS**

# REGIMEN DE INGRESO EN LAS ESCUELAS UNIVERSITARIAS



**REQUISITOS  
PARA EL INGRESO  
EN LA UNIVERSIDAD**

## 1. En Facultades, Escuelas Técnicas Superiores y Colegios Universitarios:

### 1.1.

- Haber superado el C.O.U. y las Pruebas de Aptitud para el Acceso a Facultades, Escuelas Técnicas Superiores y Colegios Universitarios. (Ley 30/1974, de 24 de julio; B.O.E. de 26 de julio. Decreto 3514/1974 de 20 de diciembre; B.O.E. de 9 de enero de 1975. Orden de 26 de mayo de 1976; B.O.E. de 3 de junio. Resolución de 28 de mayo de 1976; B.O.E. de 8 de junio).
- Están exentos de las Pruebas de Aptitud quienes superaron el C.O.U. con anterioridad al curso académico 1974/75.
- Para el ingreso en las Facultades de Medicina habrá que superar los criterios de valoración establecidos. (Real Decreto 2116/1977, de 23 de julio; B.O.E. del 20 de agosto).

### 1.2. Estar en posesión del título correspondiente según los casos.

#### 1.2.1. Título de Bachiller:

- Quienes aprobaron el Examen de Estado (Planes 1934 y 1938).
- Quienes aprobaron las pruebas de madurez del Curso Preuniversitario. Además, acompañarán resguardo de haber solicitado un Certificado Oficial de la aprobación de dicho curso.
- Los que lo cursaron según los planes de estudio de 1903, 1917 y 1931, deberán superar un examen de ingreso en el Centro respectivo.

#### 1.2.2. Título de Escuelas Técnicas de Grado Medio (Ley 2/1964, de 29 de abril; B.O.E. de 1 de mayo. Ley 188/1964, de 16 de diciembre; B.O.E. de 18 de diciembre). Homologación (Orden de 21 de septiembre de 1979; B.O.E. de 1 de octubre).

- 1.2.3. Título de Profesor Mercantil (Ley 2/1964, de 29 de abril; B.O.E. de 1 de mayo. Ley 188/1964, de 16 de diciembre; B.O.E. de 18 de diciembre).
  - 1.2.4. Título de Maestro de Primera Enseñanza:
    - Los títulos de Maestros de Primera Enseñanza están homologados con el de Diplomado en Profesorado de Educación General Básica. (Orden de 14 de septiembre de 1978; B.O.E. de 30 de septiembre).
  - 1.2.5. Título de Ayudante Técnico Sanitario: Además, deberán estar en posesión del título de Bachiller Superior o equivalente.
 

Es necesario la autorización del Rectorado correspondiente (Orden de 20 de enero de 1971; B.O.E. de 30 de enero y 23 de febrero). Homologación (R.D. 111/1980, de 11 de enero; B.O.E. de 23 de enero).
  - 1.2.6. Título de Graduado Social: Es necesaria la autorización del Rectorado correspondiente (Orden de 17 de enero de 1973; B.O.E. de 24 de enero).
  - 1.2.7. Título de Asistente Social: Además, deberán estar en posesión del título de Bachiller Superior o equivalente.
 

Es necesaria la autorización del Rectorado correspondiente (Orden de 3 de julio de 1973; B.O.E. de 11 de julio).
  - 1.2.8. Título de Diplomado Superior de Criminología por los Institutos Universitarios de Madrid (Complutense) y de Valencia. Además, deberán estar en posesión del título de Bachiller Superior o equivalente.
 

Es necesaria la autorización del Rectorado correspondiente (Orden de 16 de marzo de 1979; B.O.E. de 21 de mayo).
  - 1.2.9. Título Superior de cualquier Facultad o Escuela Técnica Superior o equivalente.
  - 1.2.10. Título de Diplomado de Escuelas Universtarias, o equivalente.
  - 1.2.11. Tener aprobados los estudios íntegros de Humanidades de Filosofía y cuatro cursos de Teología, cursados en Centros erigidos canónicamente para la formación de sacerdotes (Decreto 2695/1961 de 21 de diciembre; B.O.E. de 5 de enero de 1962. Decreto 2010/1966, de 23 de julio; B.O.E. de 12 de agosto).
- 1.3. Pertener a alguna de las siguientes profesiones:
    - 1.3.1. Oficiales del Ejército: Acompañarán certificado de haber cursado los estudios en la Academia General Militar y en la Academia Especial respectiva, o en la Escuela Naval Militar, o en la Academia General del Aire (Ley 2/1964, de 29 de abril; B.O.E. de 1 de mayo. Ley 188/1964, de 16 de diciembre; B.O.E. de 18 de diciembre).
    - 1.3.2. Secretarios de Administración Local de Segunda Categoría:

Además, deberán estar en posesión del Título de Bachiller Superior.

Es necesaria la autorización del Rectorado correspondiente (Orden de 19 de julio de 1971; B.O.E. de 9 de agosto).

- 1.3.3. Funcionarios del Cuerpo General de Policía: Además, deberán estar en posesión del título de Bachiller Superior, y acompañarán certificado de la Escuela General de Policía, de escolaridad superior a un año y de que realizó las pruebas con éxito, así como certificado de la Dirección General de Seguridad del Estado de pertenecer al mencionado Cuerpo.

Es necesaria la autorización del Rectorado correspondiente (Orden de 8 de enero de 1972).

- 1.4. Haber superado las Pruebas de Acceso para mayores de veinticinco años en el Centro respectivo (Orden de 26 de mayo de 1971; B.O.E. de 2 de junio).

## **2. En Escuelas Universitarias:**

- 2.1. Haber superado el C.O.U.

- 2.2. Haber aprobado los estudios de Formación Profesional de Segundo Grado (sólo tienen ingreso directo en las Escuelas Universitarias de su especialidad).

- 2.3. Haber superado las Pruebas de Acceso para mayores de veinticinco años en el Centro respectivo (Orden de 26 de mayo de 1971; B.O.E. de 2 de junio).

- 2.4. Todos aquellos que reúnan los requisitos exigidos para el ingreso en Facultades, Escuelas Técnicas Superiores y Colegios Universitarios (apartado 1).

## **COMO MATRICULARSE**



## FASES DE LA MATRICULACION

Se deberá estar en posesión de los requisitos académicos señalados en los apartados 1 y 2 del título anterior y:

1.º

- Si se pertenece a otro Rectorado hay que solicitar el traslado de expediente a la Universidad elegida dentro del plazo reglamentario.
- Si se poseen estudios objeto de convalidación a nivel de Enseñanza media o equivalente, hay que solicitar dicha convalidación en el Ministerio de Educación (c/. Alcalá, 34).

2.º Efectuar la oportuna preinscripción, en los Centros donde se exija, dentro del plazo establecido.

3.º Comprobar que se está incluido en las listas de preadmitidos, las cuales se publicaran en los Centros correspondientes.

4.º Adquirir en el Centro el "Sobre de Matrícula".

5.º Reunir los documentos, fotografías, etc., que se indican en las instrucciones que se incluyen en el "Sobre".

6.º Proceder al abono de Tasas que correspondan en la Oficina Bancaria señalada al efecto.

7.º

- Entregar, una vez cumplimentado, el Impreso de Solicitud de Matrícula y los documentos oportunos, en la Secretaría del Centro respectivo, o

- efectuar el envío del “Sobre” (con el Impreso y los documentos) por correo certificado al Centro respectivo, o
- entregar el “Sobre” (con el Impreso y los documentos antes señalados) en los Centros Oficiales que la Ley de Procedimiento Administrativo designa para su posterior tramitación.

La Solicitud de matriculación deberá verificarse dentro del plazo establecido en cada Centro.

**PLAZOS**

## PLAZOS

Los plazos que a continuación, así como las fechas de celebración de pruebas, etc., tienen, en la mayoría de los casos, un carácter puramente orientativo, debiéndose comprobar en cada caso, en los respectivos Centros o Rectorados.

- Pruebas de Acceso a la Universidad para mayores de veinticinco años: Las convocatorias se celebrarán anualmente entre el 15 de noviembre y el 20 de diciembre, y entre el 1 de febrero y el 31 de marzo. (Orden de 26 de mayo de 1971; B.O.E. de 2 de junio).
- Preinscripción: Solamente en los Centros que tengan establecido este trámite. El período normal de preinscripción suele situarse entre los meses de junio y julio, para los alumnos oficiales, y en el mes de octubre para los alumnos libres.
- Traslados: Se solicitarán en el Centro donde se esté matriculado, o en el Rectorado correspondiente en el caso de proceder directamente de las Pruebas de Aptitud, entre el 1 de junio y el 10 de julio. (Orden de 24 de julio de 1975; B.O.E. de 1 de agosto. Resolución de 14 de mayo de 1969; B.O.E. de 24 de mayo).
- Matriculación:
  - Oficial: Del 1 al 30 de septiembre  
Del 1 al 31 de octubre para los alumnos procedentes de la convocatoria de septiembre.  
(Orden de 1 de junio de 1976; B.O.E. de 10 de junio).
  - Libre: Dentro del primer trimestre del curso académico, en Facultades Universitarias (El plazo será fijado por cada Rectorado). (Orden de 27 de noviembre de 1979; B.O.E. de 29 de diciembre).  
Del 16 al 31 de octubre en las Escuelas Técnicas Superiores y Escuelas Universitarias de Arquitectura e Ingeniería Técnica.

## **APENDICE DE LEGISLACION**

**PRUEBAS DE APTITUD PARA ACCESO A  
LAS FACULTADES, ESCUELAS TECNICAS  
SUPERIORES, COLEGIOS UNIVERSITARIOS  
Y ESCUELAS UNIVERSITARIAS**

## PRUEBAS DE APTITUD

*Real Decreto 2116/177, de 23 de julio, sobre acceso a las Facultades, Escuelas Técnicas Superiores y Colegios Universitarios. ("Boletín Oficial del Estado" 20-VIII-1977).*

Uno.—La Ley treinta/mil novecientos setenta y cuatro, de veinticuatro de julio, sobre pruebas de aptitud para acceso a las Facultades, Escuelas Técnicas Superiores, Colegios Universitarios y Escuelas Universitarias, modificó parcialmente el artículo treinta y seis de la Ley General de Educación, estableciendo unas pruebas de aptitud para el acceso a los estudios universitarios de los estudiantes que hubieran obtenido una evaluación positiva en el curso de Orientación Universitaria.

Como explica la exposición de motivos de dicha Ley, la finalidad de la misma no fue seleccionar un número restringido de alumnos, sino "reconocer a todos aquellos que están capacitados para iniciar dichos estudios, manteniendo simultáneamente la conveniente permeabilidad entre Facultades y Escuelas Técnicas Superiores y las Escuelas Universitarias, Colegios Universitarios y Centros de Formación Profesional". Por esta razón, el artículo segundo de la misma estableció categóricamente que "en ningún caso habrá número predeterminado de aptos ni nuevas pruebas para el ingreso a las distintas Facultades, Escuelas Técnicas Superiores y Colegios Universitarios". Todo el que supere las referidas pruebas tiene, pues, derecho, según la Ley, a iniciar estudios de nivel universitario.

Dos.—Este derecho básico debe ser concordado, sin embargo, con las posibilidades que ofrece la capacidad real de cada uno de los Centros y establecimientos existentes en la Universidad española, tal y como establece el vigente artículo ciento veinticinco, primero, de la Ley General de Educación. En otro caso se correría el riesgo de que, por rebasarse sus posibilidades docentes, no se pudiera garantizar en alguno de ellos una formación efectiva y adecuada, mientras otros permanecerían infrautilizados. La demanda global de educación universitaria que existe en nuestro país reclama, en este sentido, un pleno aprovechamiento de todos los recursos disponibles al servicio de la comunidad. El derecho a iniciar estudios de nivel universitario aparece así íntimamente relacionado con la capacidad funcional de la Universidad, considerada ésta como un bien comunitario digno de protección en la medida en que constituye un presupuesto previo para el ordenado desarrollo de la actividad docente.

Se impone, pues, hacer uso adecuado de la autorización concedida por el artículo treinta y seis, segundo, de la Ley General de Educación, con el fin de distribuir

racionalmente el alumnado que haya superado las pruebas de aptitud entre los distintos Centros y establecimientos universitarios, sin nuevas pruebas selectivas, tal y como establece la Ley treinta/mil novecientos setenta y cuatro, de veinticuatro de julio. Sólo así podrá hacerse efectivo el derecho al estudio, puesto que la adquisición por el alumno de una formación universitaria idónea, que es el contenido y el fin esencial del mismo, sólo puede asegurarse si el Centro o establecimiento llamado a impartirla funciona dentro de sus disponibilidades y medios personales y materiales.

Se entiende, de este modo, la sugerencia formulada por la Comisión Evaluadora de la Ley General de Educación, que, teniendo a la vista los resultados obtenidos en el período inmediatamente precedente, recomendó expresamente en su informe una revisión del sistema en vigor, de forma que "se admitiera en cada Centro a los que efectivamente pudieran recibir una adecuada enseñanza en función de los medios de que dispusiera dicho Centro. La selección se realizaría, caso de ser necesaria, entre quienes hubieran superado las pruebas de acceso a las Universidades, aplicándoles los criterios de valoración del artículo treinta y seis de la Ley General de Educación.

Tres.—La realización de esta distribución del alumnado con derecho a seguir estudios universitarios exige, por razones obvias, considerar a toda la Universidad española como un sistema coordinado y solidario. La autonomía universitaria no puede ser un pretexto para eludir la esencial responsabilidad de dar enseñanza a todos los españoles que hayan demostrado sus aptitudes para acceder a la Universidad. Por otra parte, es al Estado a quien incumbe la responsabilidad de asegurar una utilización óptima de todo el sistema universitario en condiciones objetivas, esto es en función de la capacidad y disponibilidad reales de cada uno de los elementos que lo integran. Así se desprende de lo dispuesto en el artículo cincuenta y seis, segundo, de la Ley General de Educación, que autoriza al Ministerio de Educación y Ciencia para determinar con carácter general la capacidad máxima de cada tipo de Centros, facultad ésta que, con el fin de coherencia con la autonomía universitaria, puede y debe desconcentrarse en el Órgano que asume la coordinación a nivel nacional de todas las Universidades españolas.

Se hace preciso por ello, en uso de la autorización concedida por el artículo ciento treinta y nueve de la Ley General de Educación, asignar al Consejo de Rectores la tarea de coordinar en este punto las posibilidades globales del sistema universitario, con el fin de precisar con la anticipación suficiente la capacidad de cada Centro o establecimiento en aquellos casos en que se considere imprescindible a la vista de la demanda existente, todo ello sin perjuicio de la competencia del Pleno de la Junta Nacional de Universidades, en su condición de Órgano asesor en materia de planificación universitaria, para hacer llegar al Gobierno las propuestas de creación de nuevos Centros, de desdoblamiento o, en su caso, de ampliación de los existentes, si fuera necesario.

Estas facultades, en orden a la determinación previa de la capacidad de cada Centro, deben hacerse extensivas también a los Colegios Universitarios. El artículo cincuenta y seis, segundo, de la Ley General de Educación las refiere, en efecto, a todo tipo de Centros, y el artículo setenta y cuatro de la propia Ley, por su parte, precisa con toda claridad que los Colegios Universitarios impartirán sus enseñanzas "con el mismo régimen de la Universidad a que pertenecen", siendo todavía más concluyente en este sentido el artículo trece del Decreto ordenador de estos Centros, de veintinueve de julio de mil novecientos setenta y dos, al establecer que para el ingreso en ellos se exigirán los mismos requisitos académicos que los exigidos para el ingreso en las Facultades correspondientes y al atribuir al Rectorado respectivo la competencia para autorizar criterios de valoración determinados cuando las solicitudes de admisión excediesen el número de puestos escolares disponibles. Identidad de regulación que, exigida por obvias razones de igualdad y coherencia del sistema, es también una consecuencia obligada de la aplicación de la legalidad vigente, que excluye positivamente toda diferencia de régimen en cuestiones básicas o de principio, como indudablemente lo es la que atiende la presente disposición.

La coherencia del procedimiento que se arbitra con su propia fundamentación y finalidades requiere, por otra parte, la autorización a las distintas Universidades para aplicar unos criterios objetivos de valoración que, sin comportar la realización de



nuevas pruebas selectivas, permitan adecuar las solicitudes de ingreso a la capacidad máxima de admisión de alumnado cuando aquéllos las superen en determinados Centros, y ofrezcan, al mismo tiempo, la posibilidad de renovar su solicitud a los alumnos no admitidos en ellos en el curso precedente. Se ha considerado conveniente también establecer unos criterios de valoración de carácter uniforme, de modo que su aplicación por las Universidades que estimen necesario hacer uso de la autorización concedida puede llevarse a cabo sin detrimento de la debida homogeneidad de tratamiento que reclama la generalidad de las medidas que se adoptan.

En su virtud, a propuesta del Ministro de Educación y Ciencia, previos los informes de la Junta Nacional de Universidades y el Consejo Nacional de Educación, de conformidad con el dictamen del Consejo de Estado y previa deliberación del Consejo de Ministros en su reunión del día veintitrés de julio de mil novecientos setenta y siete, dispongo:

Artículo 1.º Podrán acceder a las Facultades, Escuelas Técnicas Superiores y Colegios Universitarios quienes superen las pruebas de aptitud establecidas por la Ley 30/1074, de 24 de julio, y disposiciones complementarias, y los mayores de veinticinco años que obtuvieren evaluación positiva en las pruebas de acceso a que se refiere el artículo 36.3 de la Ley 14/1970, de 4 de agosto, General de Educación y Financiamiento de la Reforma Educativa. En ningún caso podrá establecerse un número predeterminado de aptos.

Todos los alumnos que superen las pruebas de aptitud establecidas por las normas incluidas en el párrafo anterior tendrán derecho a un puesto escolar en la Universidad española, sin necesidad de nuevas pruebas para el ingreso en las distintas Facultades, Escuelas Técnicas Superiores y Colegios Universitarios.

Art. 2.º 1. El ingreso en un Centro universitario determinado de quienes hayan superado las pruebas de aptitud a que se hace referencia en el artículo anterior se realizará teniendo en cuenta las preferencias expresadas previamente por los interesados, salvo lo dispuesto en los artículos 4.º y siguiente del presente Real Decreto.

2. A los efectos previstos en el número anterior, los alumnos expresarán en sus solicitudes, por orden de preferencia, los Centros en los que deseen ser admitidos.

Art. 3.º Las Facultades, Escuelas Técnicas Superiores y Colegios Universitarios, estarán obligados a admitir a todos aquellos alumnos de nuevo ingreso que lo soliciten y cumplan las condiciones reglamentarias.

No obstante, en las Facultades de Medicina en que, a juicio de la Universidad respectiva, se pueda prever una insuficiencia de medios e instalaciones y no fuera posible una inmediata ampliación de los mismos para dar enseñanza a todos los solicitantes, el Consejo de Rectores, a propuesta de las Juntas de Gobierno de las correspondientes Universidades, decidirá sobre el eventual establecimiento de los límites máximos de capacidad de dichas Facultades, fijando, en su caso, para cada curso académico, con la debida antelación, el número de alumnos del primer curso que podrán ser admitidos en éstos. La resolución del Consejo de Rectores se publicará en todos los establecimientos universitarios y Delegaciones Provinciales del Ministerio de Educación y Ciencia.

En todo caso, las Universidades deberán utilizar al máximo la capacidad de dichas Facultades, y el Ministerio de Educación y Ciencia adoptará las medidas necesarias para el cumplimiento de tal exigencia.

Art. 4.º 1. Las Universidades en que existan Facultades de Medicina, en las que el número de solicitudes rebase la capacidad máxima de admisión de alumnado previamente fijada, quedan autorizadas para aplicar los criterios de valoración que a continuación se indican, una vez deducidas las plazas que hayan de ser cubiertas por alumnos de primer curso ya matriculados en años anteriores y con derecho a proseguir sus estudios y las que correspondan a los alumnos mayores de veinticinco años que hayan obtenido evaluación positiva en las pruebas de acceso a cada Facultad.

1.º El 50 por 100 de las plazas será cubierto por el orden de la puntuación obtenida en las pruebas de aptitud realizadas en la Universidad a que pertenezca la Facultad.

Cuando en la Universidad en que se hubieran realizado las pruebas no existieran las enseñanzas que desee cursar el alumno, éste tendrá el mismo derecho que los que hubieren efectuado dichas pruebas en la Universidad elegida para cursar tales enseñanzas.

2.º El resto de las plazas serán adjudicadas a los alumnos cuya solicitud de ingreso en la Facultad no hubiera podido ser admitida en el curso precedente, siempre que acrediten haber aprobado todas las asignaturas en los estudios universitarios cursados como segunda o ulterior opción. La selección se verificará teniendo en cuenta el aprovechamiento académico en dichos estudios y el resultado obtenido en su día en las pruebas de aptitud. Las vacantes que pudieran resultar se cubrirán de acuerdo con los criterios establecidos en el número anterior.

3.º 1. Los casos de empate serán resueltos teniendo en cuenta datos objetivos extraídos de los expedientes académicos de los alumnos.

2. La aplicación de estos criterios de valoración se acordará por el Rector, a propuesta de la Junta de Gobierno de la Universidad.

3. La Junta de Gobierno de cada Universidad resolverá sobre la admisión de alumnos de acuerdo con los criterios de valoración indicados.

Art. 5.º Las resoluciones que se adopten en aplicación de lo dispuesto en el artículo anterior se expondrán públicamente en las Facultades de Medicina respectivas, durante un plazo de quince días, expresando sucintamente con la precisión necesaria los motivos de preferencia tenidos en cuenta en cada caso. Dichas resoluciones contendrán todos los requisitos exigidos en el artículo 79, apartado 2, de la Ley de Procedimiento Administrativo de 17 de julio de 1958, pudiendo ser recurridas por los interesados ante el Rector en un plazo de quince días, a contar desde el día siguiente de terminación del período de publicación. La resolución dictada por el Rector pondrá fin a la vía administrativa.

#### DISPOSICION FINAL

1. Queda derogado el artículo 4.º del Decreto 3514/1974, de 20 de diciembre.

2. El presente Real Decreto entrará en vigor el mismo día de su publicación en el "Boletín Oficial del Estado".

Dado en Madrid a 23 de julio de 1977.—JUAN CARLOS.—El Ministro de Educación y Ciencia, Iñigo Cavero Lataillade.

*Corrección de errores de la Resolución de la Dirección General de Universidades por la que se dictan normas para el cumplimiento de lo establecido en la Orden de 26 de mayo de 1976, sobre pruebas de aptitud para el acceso a la Universidad de los estudiantes extranjeros y de los españoles con estudios extranjeros convalidables. ("Boletín Oficial del Estado" 6-VII-1976).*

Advertido error en el texto de la citada Resolución, publicada en el "Boletín Oficial del Estado" número 137, de fecha 8 de junio de 1976, página 11095, se transcribe a continuación la oportuna rectificación:

Donde dice: "Madrid, 28 de mayo de 1976.—El Director general, Gabriel Ferraté Pascual", debe decir: "Madrid, 28 de mayo de 1976.—El Director general, Eduardo Zorita Tomillo".

*Resolución de la Dirección General de Universidades de 28 de mayo de 1976 por la que se dictan normas para el cumplimiento de lo establecido en la Orden de 26 de mayo de 1976 sobre pruebas de aptitud para el acceso a la Universidad de los estudiantes extranjeros y de los españoles con estudios extranjeros convalidables. ("Boletín Oficial del Estado" 8-VI-1976).*

Ilmo. Sr.: La Orden ministerial de 26 de mayo de 1976 ("Boletín Oficial del Estado" de 3 de junio), que regula las pruebas de aptitud para el acceso a la Universidad de los estudiantes extranjeros y de los españoles con estudios convalidables, determina que por los Centros directivos competentes se dictarán las Resoluciones que, en el ámbito respectivo, sean pertinentes.

Por ello, esta Dirección General ha resuelto:

1.º La inscripción para las pruebas de acceso de los estudiantes españoles en el extranjero y de los españoles y extranjeros con estudios convalidables no residentes en España se realizará en las representaciones diplomáticas o consulares españolas del país en que residan.

2.º Para la inscripción junto a la solicitud (modelo anexo) los españoles con el Curso de Orientación Universitaria presentarán el Libro de Calificación escolar. Los españoles y extranjeros con estudios convalidables presentarán junto con la solicitud los siguientes documentos:

- a) Solicitud de convalidación.
- b) Título, diploma o certificado oficial acreditativo del nivel y clase de estudios que se pretende convalidar.
- c) Certificado de nacimiento, expedido por el Registro Civil correspondiente, acreditativo de la nacionalidad del solicitante.
- d) Recibo de haber abonado las tasas por convalidación de los estudios extranjeros.

3.º 1. Las pruebas en el extranjero se celebrarán a partir del día 15 de julio, en las representaciones diplomáticas y consulares que se determinen por acuerdo entre los Ministerios de Asuntos Exteriores y de Educación y Ciencia.

2. Las pruebas de los alumnos españoles y extranjeros residentes en España con estudios convalidables se realizarán en las Universidades del distrito de su residencia actual en las convocatorias ordinarias establecidas por la Orden ministerial de 9 de enero de 1975 y Resolución de la Dirección General de Universidades de 29 de abril de 1975. En dichas Universidades, asimismo, formalizarán la correspondiente inscripción.

*Orden de 26 de mayo de 1976 por la que se regulan las pruebas de aptitud para el acceso a la Universidad de los estudiantes extranjeros y de los españoles con estudios extranjeros convalidables. ("Boletín Oficial del Estado" 3-VI-1976).*

Ilmo. Sr.: Teniendo en cuenta la experiencia de las pasadas convocatorias de pruebas de aptitud para el acceso a la Universidad de los alumnos con estudios convalidables reguladas por Orden ministerial de 27 de mayo de 1975 y valorando la dificultad de su preparación, al no tener concretado el temario de las materias humanísticas y científicas sobre las que debían realizar los ejercicios, y publicados por sendas Resoluciones de las Direcciones Generales de Ordenación Educativa y de Universidades e Investigación, de 21 de agosto de 1975 los temarios de las distintas materias del Curso de Orientación Universitaria, es conveniente reestructurar los ejercicios que han de realizar dichos alumnos. Por ello,

Este Ministerio, de conformidad con el Ministerio de Asuntos Exteriores ha resuelto:

1.º Tanto los españoles como los extranjeros, con estudios convalidables por el Bachillerato español y el Curso de Orientación Universitaria, para el acceso a las Universidades españolas, deberán realizar las correspondientes pruebas de aptitud.

2.º Dichas pruebas, para los alumnos residentes en el extranjero, podrán realizarse en las representaciones diplomáticas y consulares que se determinen por acuerdo de los Ministerios de Asuntos Exteriores y de Educación y Ciencia, en presencia del Consejero Cultural respectivo o del funcionario diplomático que el Embajador de España designe. También podrá realizar las pruebas en las referidas representaciones diplomáticas o consulares los alumnos domiciliados en el extranjero que hubiesen superado el Curso de Orientación Universitaria.

Para los alumnos residentes en España con estudios convalidables, las pruebas se realizarán en las Universidades del distrito de residencia.

3.º Las pruebas que se realicen en las representaciones diplomáticas o consulares, así como las que establezcan las diversas Universidades para los alumnos con estudios convalidables, constarán de las siguientes partes realizadas en idioma español:

#### *Primera parte*

Resumen del contenido de un texto escrito, de suficiente extensión y comentario del mismo, en un tiempo máximo de dos horas.

4.º Los temas serán remitidos por conducto diplomático a las representaciones en el extranjero por la Dirección General de Universidades.

5.º Las pruebas se realizarán en dos sesiones, una de mañana y otra de tarde, con el horario siguiente:

Primera parte: De nueve treinta a once treinta, resumen del contenido de un texto escrito y comentario del mismo.

Segunda parte: De dieciséis treinta a dieciocho, temas de lengua española o de lingüística y de lenguaje matemático.

Tercera parte: De dieciocho treinta a veinte, temas de materias optativas elegidas por el alumnado.

6.º Una vez realizados los ejercicios serán remitidos por conducto diplomático a la Dirección General de Universidades dentro de las cuarenta y ocho horas siguientes a la celebración de los mismos. La Dirección General les entregará para su calificación al Tribunal previamente designado.

7.º El Tribunal calificará cada uno de los ejercicios de cero a diez puntos. Los alumnos alcanzarán la calificación de aptos cuando obtengan en los ejercicios, al menos, la media de cinco puntos.

8.º Una vez calificados todos los ejercicios se confeccionará un acta con las calificaciones. Una copia de la misma será remitida a la representación diplomática en el extranjero correspondiente para la debida información de los aspirantes.

9.º Los alumnos a que se refiere el apartado 3.º, 2 realizarán las pruebas de acceso de acuerdo con la estructura y sistema de calificación previstos en los apartados 5.º y 7.º de la presente Resolución, a cuyo efecto las Universidades constituirán los oportunos Tribunales para la realización de las mismas:

Lo que comunico a V. I. para su conocimiento y efectos.

Dios guarde a V. I.

Madrid, 28 de mayo de 1976.—El Director general. *Gabriel Ferraté Pascual*.  
Ilmo. Sr. Subdirector general de Centros.

### MODELO DE SOLICITUD

Don ..... natural de .....  
de nacionalidad ..... con domicilio en .....  
a V. E.,  
EXPONE: Que ha cursado estudios de ..... en el Centro  
..... y solicitado la correspondiente convalidación por los estudios españoles de Bachillerato y Curso de Orientación Universitaria (C.O.U.)

Que desea ser inscrito para las pruebas de aptitud para el acceso a la Universidad de ..... para cursar las  
Facultad  
enseñanzas correspondientes a ..... de .....  
Escuela Técnica Superior  
sección de .....

Que a los efectos previstos en Orden ministerial de 26 de mayo de 1976, elige las materias de .....  
(Física, Química, etc.)

En ..... a .... de ..... de 19 ...  
(Firma)

EXCMO SR. RECTOR DE LA UNIVERSIDAD.

## Segunda parte

Desarrollo por escrito de una cuestión de Lengua española o de lingüística general y otra de lenguaje matemático.

## Tercera parte

Desarrollo por escrito de dos cuestiones correspondientes a dos de la materias elegidas por el alumno entre las siguientes:

- a) Física, Química, Biología, Geología, Matemáticas especiales.
- b) Historia del mundo contemporáneo, Filosofía, Literatura, Latín, Griego, Geografía económica.

Para la realización de la segunda y tercera parte de las pruebas se propondrán a los alumnos dos cuestiones de cada una de las materias señaladas de las que habrá de elegir una de entre las de Lengua española y lingüística general, otra de Lenguaje matemático y otra de cada una de las optativas que habrá indicado previamente al efectuar la inscripción.

4.º Las pruebas realizadas en las representaciones diplomáticas o consulares, una vez sellados los ejercicios con las debidas garantías, serán remitidas por conducto diplomático al Ministerio de Educación y Ciencia en el plazo máximo de cuarenta y ocho horas.

5.º Uno o varios Tribunales, designados por la Dirección General de Universidades, juzgarán los ejercicios y emitirán las calificaciones correspondientes.

6.º Los ejercicios realizados, según lo establecido en la presente Orden serán calificados entre cero y 10 puntos, alcanzándose la calificación de apto cuando el promedio de las puntuaciones obtenidas sea igual o superior a cinco.

7.º La superación de las pruebas de aptitud, cuando éstas se hubiesen celebrado fuera de España, dará derecho al acceso a las Facultades, Escuelas Técnicas Superiores o Colegios Universitarios, realizándose la adscripción de los alumnos a las distintas Universidades españolas de conformidad con los criterios que se establezcan por la Dirección General de Universidades.

8.º El Ministerio de Educación y Ciencias podrá limitar el número de plazas universitarias a ocupar por estudiantes extranjeros, atendida la capacidad de los Centros universitarios.

9.º Por los Centros, directivos competentes se dictarán las resoluciones que, en el ámbito respectivo, sean pertinentes para la interpretación y cumplimiento de la presente Orden.

10. La presente disposición entrará en vigor al día siguiente de su publicación en el "Boletín Oficial del Estado".

11. Queda derogada la Orden ministerial de 27 de mayo de 1975 y demás disposiciones de igual o inferior rango que se opongan a la presente Orden.

Lo que digo a V. I.

Dios guarde a V. I.

Madrid, 26 de mayo de 1976.—*Robles Piquer.*

Ilmo. Sr. Director general de Universidades.

*Decreto 3514/1974, de 20 de diciembre, sobre pruebas de aptitud para el acceso a las Facultades, Escuelas Técnicas Superiores y Colegios Universitarios. ("Boletín Oficial del Estado" 9-I-1975.)*

La Ley 30/1974, de 24 de julio, estableció pruebas de aptitud para el acceso a las Facultades, Escuelas Técnicas Superiores, Colegios Universitarios y Escuelas Universitarias.

Dicha Ley, en su disposición adicional segunda, determinaba que aquellas pruebas de aptitud se implantarían dentro del curso 1974-75 para todos los alumnos que deseen ingresar en las Facultades, Escuelas Técnicas Superiores y Colegios Universitarios, una vez obtenida evaluación positiva en el Curso de Orientación Universitaria. Asimismo, en la segunda de sus disposiciones finales, se faculta al Gobierno y al Ministerio de Educación y Ciencia, en el ámbito de sus respectivas competencias, para dictar las disposiciones necesarias encaminadas a su debida ejecución.

En consecuencia, y con el fin de que las normas concretas a que habrá de ajustarse la realización de las citadas pruebas sean conocidas con la suficiente antelación, se dicta el presente Decreto, que se inspira en idénticos fundamentos que la Ley mencionada, es decir, en la necesidad social de asegurar la calidad y eficacia de los estudios universitarios, la igualdad de posibilidades para todos los estudiantes, la mayor uniformidad posible de las pruebas de aptitud, la condición no memorística de las mismas, su carácter anónimo y la necesaria objetividad en su realización. Todo ello, junto con las medidas de reforma del sistema de becas universitarias que se determinen por el Ministerio de Educación y Ciencia, ha de permitir el logro de los objetivos académicos y de justicia social perseguidos por la Ley sobre pruebas de aptitud para el acceso a la Universidad.

Por otra parte, se articula el derecho de los alumnos a elegir Centro de enseñanza en la Universidad en que realicen las pruebas de aptitud, con independencia de que, si existen causas fundadas de traslado, se les reconozca el mismo derecho en otras Universidades.

En su virtud, a propuesta del Ministro de Educación y Ciencia, con el informe favorable del Consejo Nacional de Educación y de la Comisión Permanente de la Junta Nacional de Universidades, y de conformidad con el dictamen del Consejo de Estado, previa deliberación del Consejo de Ministros en su reunión del día 20 de diciembre de 1974, dispongo:

Artículo 1.º El acceso a las Facultades, Escuelas Técnicas Superiores y Colegios Universitarios, regulado por la Ley 30/1974, de 24 de julio, de los alumnos que hayan



superado el Curso de Orientación Universitaria, se adecuará desde el presente curso a lo dispuesto en este Decreto y en las normas que lo desarrollen.

Art. 2.º Las pruebas de aptitud a que se refiere la Ley antes mencionada se implantarán en el curso 1974-75 y afectarán a todos los alumnos que deseen iniciar sus estudios en los Centros Universitarios incluidos en el artículo anterior, a partir del curso 1975-76, verificándose ante los Tribunales de las distintas Universidades y con carácter uniforme. Cada alumno las realizará en la Universidad a que esté adscrito el Centro en que haya seguido el Curso de Orientación Universitaria.

Art. 3.º Los Tribunales serán designados por el Rector de cada Universidad, previa audiencia de la respectiva Junta de Gobierno, y tendrán la siguiente composición:

Presidente: Un Catedrático numerario de Universidad.

Vocales:

Dos Profesores numerarios de Universidad en activo o en situación de supernumerario en función docente.

Un Profesor numerario de Bachillerato que se halle en el desempeño de función docente o inspectora.

Un Profesor del Centro donde el alumno haya realizado el Curso de Orientación Universitaria.

Cuando existan varias Universidades en una misma ciudad, los Tribunales se nombrarán con la adecuada coordinación.

Art. 4.º La superación de las pruebas de aptitud dará derecho al acceso a las Facultades, Escuelas Técnicas Superiores o Colegios Universitarios. Este derecho será preferente para el ingreso en los Centros de la Universidad donde se verifiquen dichas pruebas. En ningún caso se podrán exigir otras pruebas ulteriores ni establecer un número predeterminado de aptos.

Cuando los estudios que el alumno desee cursar no se hallen establecidos en la Universidad en que haya realizado las pruebas o exista otra causa fundada para solicitar el traslado, aquél tendrá derecho a ingresar en otra Universidad, de acuerdo con la normativa vigente para los traslados de expedientes académicos.

Art. 5.º Las pruebas de aptitud a que se refiere esta disposición serán de tipo uniforme en todas las Universidades, y versarán sobre las materias comunes y optativas de los planes de estudio del Curso de Orientación Universitaria. Constarán de los ejercicios necesarios para poder evaluar la capacidad, madurez y formación del alumno. Ninguno de los ejercicios podrá ser eliminatorio y se garantizará, en lo posible, el anónimo.

Art. 6.º Para emitir la calificación final, en la que se otorgará a los alumnos declarados aptos una puntuación individualizada, los Tribunales tendrán en cuenta la aptitud del alumno en los ejercicios realizados, así como sus antecedentes académicos.

Art. 7.º Las pruebas de aptitud tendrán lugar únicamente en los meses de junio y septiembre, y cada alumno dispondrá de un número máximo de cuatro convocatorias.

Art. 8.º Por el Ministerio de Educación y Ciencia se dictarán las disposiciones y adoptarán las medidas necesarias para el desarrollo del presente Decreto.

#### DISPOSICION ADICIONAL

Se autoriza al Ministerio de Educación y Ciencia para adaptar a las normas del presente Decreto las pruebas de aptitud para el acceso a las Universidades españolas que hayan de realizar los españoles y los extranjeros domiciliados fuera de España.

#### DISPOSICION FINAL

El presente Decreto entrará en vigor el mismo día de su publicación en el "Boletín Oficial del Estado".

Así lo dispongo por el presente Decreto, dado en Madrid a 20 de diciembre de 1974.—FRANCISCO FRANCO.—El Ministro de Educación y Ciencia, Cruz Martínez Esteruelas.

*Ley 30/1974, de 24 de julio, sobre pruebas de aptitud para acceso a las Facultades, Escuelas Técnicas Superiores, Colegios Universitarios y Escuelas Universitarias. ("Boletín Oficial del Estado" 26-VII-1974.)*

Una de las exigencias que presenta la adecuada ordenación universitaria es la de garantizar que los alumnos que accedan a las Facultades y Escuelas Técnicas Superiores acrediten de manera suficiente la vocación, conocimientos y preparación necesarios en orden a asegurar la eficacia de la enseñanza en estos niveles.

La realidad ha demostrado que los sistemas actuales de acceso no han producido el resultado social apetecible, porque la ausencia de requisitos adecuados para la incorporación y permanencia en las Facultades y Escuelas Técnicas Superiores no garantiza a los peor dotados económicamente la posibilidad de cursar tales estudios y, de otra parte, puede terminar por favorecer, dentro de una masa de graduados, a quienes por su condición tienen más facilidad para obtener un futuro puesto de trabajo.

La Ley General de Educación había previsto en diversos preceptos dotar al sistema educativo de una regulación destinada a seleccionar a los más capacitados para cada una de las principales vertientes educativas. Sin embargo, dichas previsiones legales no han alcanzado hasta ahora eficacia práctica, sino que, por el contrario, se ha producido una excesiva concurrencia en algunas áreas determinadas, al mismo tiempo que otras, absolutamente indispensables para el país, han encontrado precaria respuesta a pesar de su incuestionable interés y de su valor insustituible como instrumento de articulación de la sociedad moderna y como vehículo de promoción personal. Y sin duda alguna han sido las Facultades y Escuelas Técnicas Superiores las Instituciones educativas más afectadas por este problema en los últimos años, hasta el extremo de hacer muy difícil que sigan ejerciendo las funciones esenciales que les son propias en beneficio de la sociedad y del progreso científico.

Esta experiencia y las conclusiones que cabe extraer en términos de resultados y en función de juiciosas previsiones, aconsejan implantar con carácter general la normativa que el artículo 36 de la Ley General de Educación encomendaba a la iniciativa de las Universidades, estableciendo las oportunas pruebas de aptitud que garanticen el adecuado encauzamiento de los estudiantes y procuren, con la intensificación y agilización del sistema de becas universitarias, que ningún talento se malogre por falta de medios económicos. Estas pruebas deberán reunir los requisitos necesarios para asegurar, con una visión global de la formación adquirida, la objetividad necesaria, por lo que resulta conveniente que se encomiende a las propias Universidades la directa responsabilidad de las mismas.

Con esta medida se refuerza todo el sistema educativo, ya que no se trata de

seleccionar un número restringido de alumnos, sino de reconocer a todos aquellos que están capacitados para iniciar dichos estudios, manteniendo simultáneamente la conveniente permeabilidad entre Facultades y Escuelas Técnicas Superiores y las Escuelas Universitarias, Colegios Universitarios y Centros de Formación Profesional. La distribución entre las distintas opciones educativas debe ser armónica para dotar al país de profesionales en las más diversas facetas de la actividad nacional, dando de esta forma respuesta a una demanda diversificada según las necesidades de nuestros tiempo.

En su virtud, y de conformidad con la Ley aprobada por las Cortes Españolas, vengo en sancionar:

Artículo primero.—Para el acceso a las Facultades, Escuelas Técnicas Superiores y Colegios Universitarios, una vez obtenida evaluación positiva en el Curso de Orientación Universitaria, deberán superarse pruebas de aptitud.

Artículo segundo.—Las pruebas de aptitud establecidas en el artículo anterior se efectuarán en la Universidad a cuyo Distrito pertenezca el Centro en el que se haya seguido el Curso de Orientación Universitaria y se realizarán en la forma que reglamentariamente se establezca, teniendo en cuenta de modo primordial su finalidad. Su regulación asegurará la uniformidad y, en lo posible, el anonimato de las mismas. Versarán sobre las materias comunes y optativas de los planes de estudio del Curso de Orientación Universitaria, procurándose al máximo la reducción del azar. Ninguno de los ejercicios será eliminatorio y para la calificación global se tendrá en cuenta el historial académico del alumno. En ningún caso habrá número predeterminado de aptos ni nuevas pruebas para el ingreso en las distintas Facultades, Escuelas Técnicas Superiores y Colegios Universitarios. En los Tribunales figurarán, con los Profesores numerarios de Universidad, Profesores numerarios de Institutos Nacionales y Profesores del Centro en que el alumno haya cursado sus estudios.

Artículo tercero.—El Gobierno, a propuesta del Ministerio de Educación y Ciencia, establecerá pruebas de aptitud para el ingreso en las Escuelas Universitarias.

Artículo cuarto.—El Gobierno dictará, a propuesta del Ministerio de Educación y Ciencia, las normas reguladoras de pruebas de aptitud para el acceso a las Facultades, Escuelas Técnicas Superiores, Colegios Universitarios y Escuelas Universitarias, en aquellos casos en que la legislación vigente no exija la realización del Curso de Orientación Universitaria.

Artículo quinto.—El Gobierno, a propuesta del Ministerio de Educación y Ciencia, establecerá reglamentariamente el número máximo de convocatorias a las que podrán concurrir los alumnos a fin de efectuar las pruebas de aptitud a que se refiere la presente Ley.

#### DISPOSICIONES ADICIONALES

Primera.—Los requisitos para el acceso a la formación profesional de segundo grado no podrán ser en ningún caso superiores a los que se exijan para el acceso al Curso de Orientación Universitaria.

Segunda.—Las pruebas de aptitud a que se refiere esta Ley se implantarán en el curso de mil novecientos setenta y cuatro-setenta y cinco y afectarán a todos los alumnos que deseen iniciar sus estudios en los Centros Universitarios incluidos en el artículo primero a partir del curso de mil novecientos setenta y cinco-setenta y seis.

#### DISPOSICIONES FINALES

Primera.—El Gobierno, dentro de los recursos disponibles, adoptará cuantas medidas sean necesarias para la mejora cualitativa y, cuando proceda, la ampliación de los establecimientos universitarios, en función de las necesidades de la nación y de la demanda social.

Segunda.—Por el Gobierno y el Ministerio de Educación y Ciencia, en el ámbito de sus respectivas competencias, se dictarán las disposiciones necesarias para la ejecución de la presente Ley.

Tercera.—Conforme se aplique esta Ley quedarán sin efecto cuantos preceptos de la Ley General de Educación y disposiciones complementarias se opongan a la misma.

Dada en Madrid, a veinticuatro de julio de mil novecientos setenta y cuatro.—Juan Carlos de Borbón, Príncipe de España.—El Presidente de las Cortes Españolas, Alejandro Rodríguez de Valcárcel y Nebreda.

**PRUEBAS DE ACCESO PARA  
MAYORES DE VEINTICINCO AÑOS**

## MAYORES DE 25 AÑOS

*Orden de 26 de mayo de 1971 por la que se regula el acceso a los estudios universitarios de los mayores de veinticinco años ("B.O.E." 2-VI-1971; "B.M." 7-VI-1971.)*

Ilmo. Sr.: El artículo 36.3 de la Ley General de Educación y Financiamiento de la Reforma Educativa establece la posibilidad de que los mayores de veinticinco años accedan a la educación universitaria en cualquiera de sus formas, aunque no hayan cursado los estudios de Bachillerato, si superan las pruebas que a estos efectos se determinen reglamentariamente.

El citado precepto se puso en práctica, con carácter experimental, por Orden de 15 de septiembre de 1970 ("Boletín Oficial del Estado" del 21), en el que se establecía la normativa conforme a la cual deberían realizar en el curso 1970-71 las pruebas de entrada en la Universidad los mayores de veinticinco años. Teniendo en cuenta los resultados de esta primera experiencia parece llegado el momento de proceder a una regulación lo más completa posible, si bien, en razón de la flexibilidad que ha de caracterizar a la ordenación educativa, las normas que ahora se establecen no tienen pretensión de perennidad, por lo que en función de las circunstancias cambiantes de nuestra sociedad se establecerán, llegado el caso, las innovaciones que se juzguen necesarias.

La citada norma ha sido previamente informada por el Consejo nacional de Educación y para su redacción se han oído las opiniones de los Ministerios de Trabajo y Secretaría General del Movimiento y de la Organización Sindical; las observaciones de todos los cuales han sido tenidas en cuenta.

En su virtud, este Ministerio ha dispuesto:

1.º 1. Los mayores de veinticinco años que no tengan la titulación exigible para ingresar en la Universidad podrán acceder a la misma en la forma establecida en la presente Orden.

2. Podrán concurrir a las correspondientes pruebas de acceso todas las personas que cumplan los veinticinco años antes del día 1 de octubre del año natural en que aquéllas se celebren.

2.º 1. Cada Universidad realizará anualmente dos convocatorias, que se efectuarán, respectivamente, entre el 15 de noviembre y el 20 de diciembre, y entre el 1 de febrero y el 31 de marzo.

2. Las convocatorias se deberán anunciar públicamente con la antelación mínima

de sesenta días naturales a la fecha en que hayan de comenzar las respectivas pruebas de acceso a la Universidad.

3.º 1. El juicio sobre la madurez e idoneidad de los candidatos para seguir con éxito estudios universitarios se hará sobre la base del curriculum vitae de los mismos y de dos pruebas: una, encaminada a determinar la posesión de la cultura básica que pueda alcanzar normalmente quien haya aprovechado las ocasiones que para ello ofrece la sociedad actual a través de los medios de comunicación colectiva, la difusión del libro, la multiplicación de las manifestaciones y reproducciones artísticas, etc., y otra destinada a ponderar la capacidad de razonamiento.

2. Cada Universidad someterá a la aprobación del Ministerio de Educación y Ciencia el sistema de pruebas a emplear. Una vez obtenida la aprobación, las Universidades organizarán por sí mismas tales pruebas, estableciendo sus contenidos concretos para cada convocatoria, oyendo previamente al respectivo Instituto de Ciencias de la Educación.

4.º Dentro de los diez días siguientes a la fecha en que se hayan hecho públicos los resultados de las pruebas, quienes las hubieren superado se inscribirán en el Centro Universitario en donde tengan intención de seguir estudios, a fin de realizar en él los cursos de orientación e iniciación a que se refiere el artículo siguiente.

5.º En los Centros que hayan recibido inscripciones de alumnos de esta procedencia se organizarán cursos de iniciación y orientación encaminados a proporcionar los conocimientos y técnicas de trabajo necesarios. Dichos cursos tendrán una duración mínima de seis semanas y habrán de finalizar antes del comienzo del año académico siguiente. Dichos cursos se organizarán de tal modo que la asistencia a ellos sea compatible con los horarios laborales ordinarios.

6.º La asistencia a los cursos de iniciación y orientación será obligatoria y el certificado acreditativo de la misma será necesario para efectuar la matrícula en el correspondiente Centro universitario, que habrá de ser siempre aquél en que se ha seguido dicho curso.

Los alumnos que no efectuasen la inscripción o no obtuviesen tal certificado por tener asistencia inferior al 50 por 100 podrán inscribirse en los cursos de iniciación y orientación en el siguiente año académico; si tampoco en él alcanzasen la asistencia mínima exigida quedarán decaídos de su derecho.

7.º La superación de las pruebas de acceso a la Universidad y el certificado de asistencia a los cursos de orientación e iniciación sólo faculta para efectuar la matrícula como alumno del Centro elegido y no equivale, a ningún otro efecto, a la posesión de titulación académica alguna.

Una vez superado el primer curso en la Facultad o Escuela Técnica Superior inicialmente elegida, los alumnos ingresados en la Universidad por esta vía quedarán sujetos, en cuanto a traslados a distintas Universidades o a distintas Facultades o Escuelas Técnicas Superiores de la misma Universidad, al mismo régimen que el resto de los alumnos.

#### DISPOSICION DEROGATORIA

Queda derogada la Orden del Ministerio de Educación y Ciencia de 15 de septiembre de 1970.

#### DISPOSICIONES ADICIONALES Y TRANSITORIAS

*Primera.* Para el acceso a la Universidad en el curso 1971-72, las pruebas se efectuarán excepcionalmente durante la segunda quincena de junio y los cursos de orientación e iniciación se realizarán a partir del día 15 de septiembre.



*Segunda.* Al formalizar su inscripción para el examen de acceso a la Universidad los candidatos abonarán las tasas señaladas en las tarifas 12.2, 13.2, 13.3 y 13.4 del Decreto 4290/1964, de 17 de diciembre. La inscripción en los Cursos de Orientación e Iniciación dará lugar al abono de las tasas previstas en la tarifa 314.1 del citado Decreto.

Lo que comunico a V. I. para su conocimiento y demás efectos.—Dios guarde a V. I.—Madrid, 26 de mayo de 1971.—*Villar Palasí.*

Ilmo. Sr. Director general de Universidades e Investigación.

**SECRETARIO  
DE SEGUNDA CATEGORIA  
DE ADMINISTRACION LOCAL**

## SECRETARIO DE SEGUNDA CATEGORIA DE ADMINISTRACION LOCAL

*Orden de 19 de julio de 1971 por la que se concede el acceso directo a las Universidades a los Secretarios de segunda categoría de Administración Local que se encuentren en posesión del título de Bachiller Superior. ("B. O. E." 9-VIII-1971; "B. M." 19-VIII-1971.)*

Ilmo. Sr.: Visto el escrito elevado a este Departamento por el Instituto de Estudios de Administración Local, solicitando el ingreso directo a los Centros Superiores,

Este Ministerio, en virtud de lo dispuesto en la disposición transitoria 11, apartado 2.º, de la Ley 14/1970, de 4 de agosto, General de Educación y Financiamiento de la Reforma Educativa y previo informe del Consejo Nacional de Educación, ha dispuesto:

1.º Los Secretarios de segunda categoría de Administración Local que se encuentren en posesión del título de Bachiller Superior podrán acceder directamente a las Universidades.

2.º Los interesados deberán formular su petición a los respectivos Rectorados.

Lo digo a V. I. para su conocimiento y efectos.—Dios guarde a V. I. muchos años.—Madrid, 19 de julio de 1971.—*Villar Palasí.*

Ilmo Sr. Director general de Universidades e Investigación.

**DIPLOMADOS SUPERIORES  
DE CRIMINOLOGIA**

## CRIMINOLOGIA

*Orden de 16 de marzo de 1979 por la que se establece el acceso directo a la Universidad de los Diplomados Superiores de Criminología por los Institutos Universitarios de Madrid y Valencia que se hallen en posesión del título de Bachiller Superior o equivalente. ("Boletín Oficial del Estado" 21-V-1979.)*

Ilmo. Sr.: Los Institutos Universitarios de Criminología de las Universidades de Madrid (Complutense) y de Valencia son Centros universitarios de investigación y especialización, para cuyo ingreso en el Curso Básico se exige como titulación la de Bachiller Superior, obteniéndose, tras superar tres cursos, el Diploma Superior de Criminología.

Dado el nivel universitario en que se imparten dichos cursos, y tal como se ha procedido respecto a otros supuestos similares, parece oportuno facilitar a quienes se hallen en posesión del citado diploma el acceso directo a la Universidad, en virtud de lo establecido en la disposición transitoria once, dos, de la Ley 14/1970, de 4 de agosto, General de Educación y Financiamiento de la Reforma Educativa.

En su virtud, y de conformidad con el dictamen favorable emitido por la Comisión Permanente de la Junta Nacional de Universidades,

Este Ministerio ha dispuesto:

1.º En tanto subsista el actual sistema de acceso a la Universidad, los Diplomados Superiores de Criminología por los mencionados Institutos Universitarios de Madrid (Complutense) y Valencia que se hallen en posesión del título de Bachiller Superior o equivalente, tendrán acceso directo a las Universidades respectivas.

2.º Podrán acogerse igualmente a la presente disposición quienes obtengan el Diploma Superior de Criminología en los Institutos Universitarios actualmente existentes o en los que puedan crearse en lo sucesivo, siempre que las titulaciones que en ellos se concedan y los planes de estudios por los que se rijan sus enseñanzas sean declarados equivalentes a los de los Centros citados en el apartado 1.º por Resolución de la Dirección General de Universidades.

3.º Las solicitudes de admisión habrán de presentarse individualmente ante el correspondiente Rectorado, para su resolución, de acuerdo con la presente Orden ministerial.

4.º Se faculta a la Dirección General de Universidades para resolver sobre las solicitudes de autorización de acceso directo a las Universidades de los Diplomados

Superiores en Criminología que se presenten en lo sucesivo por parte de los demás Institutos Universitarios de Criminología existentes o que se creen en el futuro, así como para que dicte las normas de aplicación que se consideren precisas o convenientes para el desarrollo de la presente disposición.

Lo que digo a V. I.

Dios guarde a V. I.

Madrid, 16 de marzo de 1979.—*Cavero Latallade.*

Ilmo. Sr. Director general de Universidades.

# **ASISTENTES SOCIALES**

## ASISTENTES SOCIALES

*Orden de 3 de julio de 1973 sobre acceso de los Asistentes Sociales a estudios universitarios. ("Boletín Oficial del Estado" 11-VII-1973.)*

Ilustrísimos señores:

El Decreto 1403/1964, de 30 de abril, reglamentando las Escuelas de Asistentes Sociales, en su artículo 3.º, 2, exige como condición para la iniciación de los estudios poseer el título de Bachiller Superior u otros de Grado Medio, o el de Graduado Social, y establece como duración de tales estudios el plazo de tres años, conforme al plan y programas aprobados por la Orden del Ministerio de Educación y Ciencia de 26 de octubre de 1966, por lo que, de conformidad con lo establecido en la disposición transitoria 11.ª, 2, de la Ley 14/1970, de 4 de agosto, es aplicable a los estudios de Asistente Social el contenido de tal precepto.

En su virtud,

Este Ministerio ha resuelto:

Primero.—Quienes estén en posesión del título de Asistente Social, expedido por el Ministerio de Educación y Ciencia, podrán acceder directamente a los estudios universitarios, siempre que acrediten estar en posesión, además, del título de Bachiller Superior o equivalente.

Segundo.—Los interesados deberán formular su petición a los respectivos Rectorados en tiempo y forma oportuna.

Lo que comunico a VV. ll. para su conocimiento y efectos.

Dios guarde a VV. ll.

Madrid, 3 de julio de 1973.—*Rodríguez Martínez.*

Ilmos. Sres. Directores generales de Universidades e Investigación y de Formación Profesional y Extensión Educativa.



# **GRADUADOS SOCIALES**

## GRADUADOS SOCIALES

*Orden de 17 de enero de 1973 por la que se determina el acceso de los Graduados Sociales a la Universidad. ("Boletín Oficial del Estado" 24-I-1973.)*

Ilmo. Sr.: Visto el escrito elevado por el Presidente del Consejo Superior de Colegios de Graduados Sociales de España en solicitud de que se habilite al título de Graduado Social para el acceso directo a la Universidad,

Teniendo en cuenta lo establecido en la Disposición transitoria 11.2 de la Ley 14/1970, de 4 de agosto, General de Educación y Financiamiento de la Reforma Educativa y el dictamen emitido por el Consejo Nacional de Educación,

Este Ministerio ha resuelto:

1.º Los que estén en posesión del título de Graduado Social podrán acceder directamente a las Universidades.

2.º Los interesados deberán formular su petición a los respectivos Rectorados, en tiempo y forma oportunos.

Lo que digo a V.I. para su conocimiento y efectos.

Dios guarde a V. I.

Madrid, 17 de enero de 1973.— *Villar Palasí.*

Ilmo. Sr. Director general de Universidades e Investigación.

# **AYUDANTES TECNICOS SANITARIOS**

## ATS

*Orden de 20 de enero de 1971 por la que se dictan normas para el ingreso en los Centros de Enseñanza Superior a los Ayudantes Técnicos Sanitarios. ("B.O.E." 30-I y 23-II-1971; "B.M." 18-II y 8-III-1971.)*

Ilmo. Sr.: La Orden ministerial de 24 de mayo de 1963 estableció la consideración de Técnicos de Grado Medio a los Ayudantes Técnicos Sanitarios, a todos los efectos, y posteriormente la Ley cedió el acceso directo a la Enseñanza Superior a los mencionados Técnicos de Grado Medio de cualquier especialidad.

Como consecuencia de una consulta de la Universidad de Barcelona, el Consejo Nacional de Educación, en dictamen número 30.068, de 17 de febrero de 1967, interpretó aquellas normas en sentido restrictivo y se pronunció por la no admisión a los estudios superiores de los Ayudantes Técnicos Sanitarios, pero señalando como uno de sus razonamientos el que para estos estudios solamente se exigía el título de Bachiller Elemental, cuando a los restantes Técnicos de Grado Medio se les exigía el título de Bachiller Superior. Todo ello fue recogido en la Orden ministerial de 6 de marzo de 1967 ("Boletín Oficial del Estado" de 6 de junio), que se pronunció en los mismos términos que el Consejo Nacional de Educación.

El desarrollo de la disposición transitoria segunda, apartado 7, de la Ley 14/1970, de 4 de agosto, General de Educación y Financiamiento de la Reforma Educativa, resolverá definitivamente esta delicada cuestión, tanto hacia el futuro como en el presente y en el pasado; estos últimos mediante el oportuno derecho transitorio. Pero mientras tanto y teniendo en cuenta lo dispuesto en la disposición transitoria 11, apartado 2.º, de dicha Ley y el favorable informe del Consejo de Rectores,

Este Ministerio ha resuelto la admisión a los Centros de Enseñanza Superior de los Ayudantes Técnicos Sanitarios que individualmente lo soliciten, en tiempo y forma, del correspondiente Rectorado, siempre que acrediten estar en posesión, además, del título de Bachiller Superior o equivalente.

Lo digo a V. I. para su conocimiento y efectos.—Dios guarde a V. I. muchos años.—Madrid, 20 de enero de 1971.—*Villar Palasi.*

Ilmo. Sr. Director general de Enseñanza Superior e Investigación.

*REAL DECRETO 111/1980, de 11 de enero sobre homologación del título de  
ATS con el de Diplomado en Enfermería.*

El Decreto dos mil ciento veintiocho/mil novecientos setenta y siete, de veintitrés de julio, del extinguido Ministerio de Educación y Ciencia, estableció la integración en la Universidad de las Escuelas de Ayudantes Técnicos Sanitarios hasta entonces existentes en las Facultades de Medicina, dependientes de otros Departamentos ministeriales o del Instituto Nacional de Previsión; a tenor de lo previsto en la disposición transitoria segunda, apartado siete, de la Ley General de Educación y Financiamiento de la Reforma Educativa catorce/mil novecientos setenta, de cuatro de agosto.

En el año académico mil novecientos setenta y siete-setenta y ocho se implantó el primer curso de las Escuelas Universitarias de Enfermería, conforme al sistema y régimen de la Ley General de Educación, implantándose el segundo en el año académico mil novecientos setenta y ocho-setenta y nueve, debiendo continuarse el tercero en el mil novecientos setenta y nueve-ochenta, al término del cual concluirán sus estudios los alumnos de la primera promoción, obteniendo el título de Diplomado en Enfermería, que les habilitará para el ejercicio profesional con los derechos, atribuciones y prerrogativas que determinen las disposiciones legales.

No obstante lo expuesto, las circunstancias actuales hacen aconsejable extender dicha habilitación para el ejercicio profesional y los derechos corporativos inherentes a quienes obtuvieron el título de Ayudantes Técnicos Sanitarios conforme a la legislación anterior, sin esperar a la expiración de los plazos establecidos en el citado Decreto dos mil ciento veintiocho/mil novecientos setenta y siete, de veintitrés de julio.

En su virtud, de conformidad con el informe favorable emitido por la Junta Nacional de Universidades y oídos el Consejo Nacional de Educación y el Consejo de Estado, a propuesta del Ministro de Universidades e Investigación, y previa deliberación del Consejo de Ministros en su reunión del día once de enero de mil novecientos ochenta.

DISPONGO:

Artículo primero.—Quedan sin efecto las disposiciones transitorias segunda y tercera, uno y dos, del Real Decreto dos mil ciento veintiocho/mil novecientos setenta y siete, de veintitrés de julio, sobre integración en la Universidad de las Escuelas de Ayudantes Técnicos Sanitarios como Escuelas Universitarias de Enfermería.

Artículo segundo.—Quedan homologados los títulos de ATS, a partir de la entrada en vigor del presente Real Decreto, al de Diplomado en Enfermería, establecido en

al Decreto dos mil ciento veintiocho/mil novecientos setenta y siete, de julio, con los mismos derechos profesionales, corporativos y nominativos.

tercero.—Se autoriza al Ministerio de Universidades e Investigación para que establezca las normas que considere precisas para el establecimiento de un curso de conocimientos a efectos de la convalidación académica del título de ATS diplomado en Enfermería.

Madrid a once de enero de mil novecientos ochenta.

JUAN CARLOS R.

le Universidades e Investigación,  
LUIS GONZALEZ SEARA

# MAESTROS DE ENSEÑANZA PRIMARIA

## MAGISTERIO

*Orden de 14 de septiembre de 1978 por la que quedan homologados los títulos de Maestros de Enseñanza Primaria obtenidos conforme a planes de estudios anteriores a la Ley General de Educación con el de Diplomado en Profesorado de Educación General Básica. ("Boletín Oficial del Estado" 30-IX-1978.)*

Ilmo. Sr.: En el artículo 102 de la Ley General de Educación y Financiamiento de la Reforma Educativa exige como titulación mínima para impartir enseñanza de Educación Preescolar y de Educación General Básica el título de Diplomado Universitario, Arquitecto Técnico o Ingeniero Técnico.

Los Maestros de Enseñanza Primaria estatales, integrados en el Cuerpo de Profesores de Educación General Básica, pueden impartir las enseñanzas referidas, aun cuando no posean algunos de los títulos mencionados, por cuanto el Cuerpo al que pertenecen tiene a su cargo aquéllas.

Sin embargo, el Profesorado no estatal que no esté en posesión de los títulos indicados, de no adoptarse una medida conducente a poner fin a esta situación, se verá imposibilitado de impartir la Educación Preescolar y la Educación General Básica.

En su virtud, de conformidad con el dictamen emitido por la Junta Nacional de Universidades,

Este Ministerio ha dispuesto:

1.º Quedan homologados los títulos de Maestros de Enseñanza Primaria obtenidos conforme a planes de estudios anteriores a la Ley General de Educación con el de Diplomado en Profesorado de Educación General Básica.

2.º Para el acceso al segundo ciclo de Educación Universitaria se tendrá en cuenta lo establecido en la Orden ministerial de 31 de julio de 1974 y en la Resolución de la Dirección General de Universidades de 2 de diciembre de 1974.

3.º Se autoriza a la Dirección General de Universidades para que dicte las normas de aplicación que se consideren precisas o convenientes para el desarrollo de la presente disposición.

Lo que comunico a V. I.

Dios guarde a V. I.

Madrid, 14 de septiembre de 1978.—*Cavero Lataillade.*

Ilmo. Sr. Director general de Universidades.



# ENSEÑANZAS TÉCNICAS

## ENSEÑANZAS TÉCNICAS

*Orden de 21 de septiembre de 1979 sobre homologación de los títulos de Arquitecto e Ingeniero Técnico de planes anteriores a la Ley General de Educación con los planes posteriores a las mismas. ("Boletín Oficial del Estado" 1-X-1979.)*

Ilmo. Sr.: La Orden ministerial de 2 de agosto de 1978, estableció la equivalencia al título de Diplomado de los de Arquitecto Técnico e Ingeniero Técnico de planes posteriores a la Ley 13/1970, de 4 de agosto, General de Educación.

Aunque los efectos profesionales de los títulos de Arquitecto Técnico e Ingeniero Técnico, tanto de planes anteriores como de los posteriores a la citada Ley, son los mismos para el acceso a los empleos públicos y privados para los que se exigía el grado de Diplomado, sólo estaban habilitados los titulados por las Escuelas Universitarias de Arquitectura e Ingeniería Técnica conforme a los planes posteriores a la Ley General de Educación.

Parece de estricta justicia proceder, pues, a la homologación de los títulos de Arquitecto Técnico e Ingeniero Técnico de planes anteriores a la Ley General de Educación con los de planes posteriores también en el ámbito académico, como hiciera la Orden ministerial de 14 de septiembre de 1978 para los Maestros de Enseñanza Primaria con respecto a los Diplomados en Profesorado de Educación General Básica en base a similar razonamiento.

No obstante lo anterior, debe mantenerse en su vigor la Orden ministerial de 31 de diciembre de 1976 que regula el acceso de los Arquitectos Técnicos e Ingenieros Técnicos de planes anteriores a la Ley General de Educación al segundo ciclo.

En su virtud y de conformidad con el dictamen emitido por la Junta Nacional de Universidades,

Este Ministerio ha dispuesto:

1.º Quedan homologados los títulos de Arquitecto Técnico e Ingeniero Técnico obtenidos conforme a planes de estudios anteriores a la Ley General de Educación a los expedidos por las Escuelas Universitarias de Arquitectura Técnica e Ingeniería Técnica de los planes posteriores a la citada Ley.

2.º Para el acceso de los titulados a que se refiere la presente Orden al segundo ciclo de educación universitaria se tendrá en cuenta lo establecido en la Orden del Ministerio de Educación y Ciencia de 31 de diciembre de 1976.

3.º Se autoriza a la Dirección General de Ordenación Académica y Profesorado

para que dicte las normas de aplicación que se consideren precisas o convenientes para el desarrollo de la presente disposición.

Lo que comunico a V. I.

Dios guarde a V. I.

Madrid, 21 de septiembre de 1979.—*González Seara.*

*Ley 188/1964, de 16 de diciembre, sobre títulos para matricularse en las Facultades Universitarias. ("Boletín Oficial del Estado" 18-XII-1964; "B. M." 4-I-1965.)*

Establecida en el artículo primero de la Ley de Reordenación de las Enseñanzas Técnicas de veintinueve de abril de mil novecientos sesenta y cuatro la posibilidad de tener acceso a las Enseñanzas Técnicas de grado superior en favor de titulados que no cumplan el requisito normal de la superación de la prueba de madurez del curso preuniversitario o la equivalente en el Bachillerato Laboral, parece conveniente —como de forma expresa se subrayó en las reuniones de la Comisión de Educación de las Cortes Españolas al estudiarse aquella Ley— adoptar idéntico criterio para el acceso de los titulados de que se trata a las Facultades Universitarias.

En su virtud, y de conformidad con la propuesta elaborada por las Cortes Españolas,

#### DISPONGO:

*Artículo único.* Los títulos que según el artículo primero de la Ley de veintinueve de abril de mil novecientos sesenta y cuatro habilitan para el acceso directo a las Enseñanzas Técnicas de Grado Superior habilitarán igualmente para matricularse en las Facultades Universitarias.

Dada en el Palacio de El Pardo, a dieciséis de diciembre de mil novecientos sesenta y cuatro.—FRANCISCO FRANCO.

*Ley 2/1964, de 29 de abril, sobre reordenación de las Enseñanzas Técnicas.  
("Boletín Oficial del Estado" 1-V-1964, "B. M." 18-V-1964.)*

El artículo dieciséis del Decreto de la Presidencia del Gobierno de veintitrés de noviembre de mil novecientos sesenta y dos, por el que se establecen directrices y medidas preliminares al Plan de Desarrollo, encargaba a una Comisión presidida por el Ministro de Educación Nacional e integrada por representantes de los Ministerios interesados la propuesta de las medidas adecuadas para incrementar y acelerar la formación de científicos y técnicos de grado superior y medio. Ambos temas son, en efecto, los que con independencia de toda política de desarrollo, y aun anticipándose a definiciones de políticas científicas, se habían planteado ya aquellos países en los que aún perduraban estructuras de enseñanzas poco adecuadas al estado actual del conocimiento científico.

La ley de veinte de julio de mil novecientos cincuenta y siete sobre ordenación de las Enseñanzas Técnicas supuso ya un positivo avance en estas directrices y constituye, ciertamente, el molde en el que puede vaciarse cualquier estructuración futura. Por ello, la renovación exigida por el acortamiento en la duración de los estudios, que se ha comprobado realizable, sólo precisa de alguna reforma en su articulado, definiendo con la necesaria amplitud algunos preceptos ya contenidos en ella e incorporando otros aconsejados por una más vasta dilatación de posibilidades formativas.

La duración total de las enseñanzas se fija ahora en cinco años, para las de orden superior. Sobre la base de un Curso Preuniversitario y una prueba de madurez, recientemente modificados, que suponen ya una garantía de introducción a estudios superiores, la depuración, aún posible, puede hacerse a lo largo de los cinco cursos, sin necesidad de otros cambios, tal como tradicionalmente viene sucediendo en las Facultades Universitarias, en identidad de sistema y de duración con el que ahora se adopta.

Es evidente que esto ha de llevarse a cabo no ya sin merma en la calidad de la formación, sino con una superación en ésta, que ha de asegurarse actualizando la distribución de las enseñanzas de modo que se edifique aquélla sobre una sólida base de disciplinas fundamentales, capaces de hacer posible la incorporación de las grandes especialidades ya consagradas y de las otras que el progreso incesante de la ciencia y de la técnica va imponiendo a la ordenación de los estudios. Sendos Decretos estructurarán las enseñanzas, en la más adecuada homologación con los planes que hoy se siguen en los países de mejor desarrollo, y en ellos, las de carácter teórico habrán de distribuirse de modo que a la formación en el taller o en el laboratorio se dedique todo el tiempo que una enseñanza experimental exige en cuanto a adquisición de técnicas y ambientación de trabajo.

Las enseñanzas técnicas de grado medio se reducen paralelamente a las de grado superior, a tres cursos, con criterio análogo al de aquéllas, y en la ordenación que hayan de tener, la diversificación en especialidades habrá de multiplicarse para atender mejor a las acuciantes exigencias de una industria y una agricultura que así reclaman con exigencia apremiante.

Abundando en la normativa de la Ley de veinte de julio de mil novecientos cincuenta y siete, se reafirma de modo directo ahora en sus dos grados, la posibilidad de acceder desde la propia oficialía industrial, por su paso al peritaje y a través de éste, a la ingeniería, convergiendo así esta línea técnica ascendente con la que transcurra por uno u otro de los bachilleratos.

Con un criterio de máximo aprovechamiento de nuevas posibilidades docentes, son varios ya los centros de investigación aplicada que vienen dictando cursos de su especialidad. Aprovechar esta experiencia debidamente ampliada, con el selecto potencial humano que en ellos existe, sólidamente preparado en Institutos extranjeros y depurado a lo largo de una plena dedicación científico-técnica, en un plan sistemático de preparación de técnicos más especializados, a través de cursos para titulados superiores, constituye un ensanchamiento de posibilidades que puede crear en poco tiempo, sobre la base de la formación ya adquirida, nutridos grupos de técnicos diplomados en especialidades diversas, de extraordinaria importancia para nuestro desarrollo futuro.

Consecuente con este criterio, y para la debida coordinación de las enseñanzas, se da nueva ordenación a la actual Junta de Enseñanza Técnica, a fin de dar cabida a nuevas representaciones y hacer por otra parte, más ágil su funcionamiento.

En su virtud, y de conformidad con la propuesta elaborada por las Cortes Españolas,

#### DISPONGO:

Artículo primero. Tendrán acceso directo a las Enseñanzas Técnicas de Grado Superior los bachilleres superiores en cualquiera de sus modalidades que hayan superado la prueba de madurez del curso Preuniversitario o la equivalente en los Laborales.

También tendrán acceso directo a estas enseñanzas, con las posteriores convalidaciones a que los estudios realizados puedan dar lugar, los oficiales del Ejército que hayan cursado los estudios regulares de la Academia General Militar y Academias Especiales respectivas o bien de la Escuela Naval Militar o de la Academia del Aire, los técnicos de grado medio de cualquier especialidad y los Profesores mercantiles.

Art. 2.º Tendrán acceso directo a las Enseñanzas Técnicas de grado medio los bachilleres superiores en cualquiera de sus modalidades, los peritos mercantiles, los maestros industriales y los de primera enseñanza.

Asimismo tendrán acceso a estas enseñanzas, previa la aprobación de un curso de adaptación, los bachilleres laborales elementales, con excepción de los de modalidad administrativa.

También podrán acceder a dichas enseñanzas oficiales, industriales y los capataces agrícolas y forestales que sean titulados en escuelas estatales o reconocidas, previa aprobación de un curso preparatorio.

Tanto el curso de adaptación como el preparatorio tendrán validez académica para todas las Escuelas Técnicas de grado medio.

Art. 3.º La duración de las enseñanzas en las Escuelas Técnicas de grado superior será de cinco años académicos. Durante dichos cursos se impartirán disciplinas de carácter básico y disciplinas propias de la técnica correspondiente.

Las de carácter básico se desarrollarán al menos en los dos primeros cursos y cada uno de éstos deberá aprobarse en su totalidad en el mismo centro de enseñanzas, para pasar al siguiente. Estos cursos, cuando estén integrados por disciplinas coincidentes, podrán seguirse en cualquier Escuela Técnica Superior, y el primero de ellos, que habrá

de aprobarse en su totalidad para poderse matricular en el segundo, también en Facultades Universitarias con criterio de reciprocidad.

En las Escuelas Técnicas de grado medio la duración de las enseñanzas será de tres años académicos, durante los cuales se impartirán disciplinas de carácter básico y disciplinas propias de la especialidad correspondiente, con carácter eminentemente práctico. Las de carácter básico se desarrollarán en el primer curso, el cual habrá de aprobarse en la misma escuela para pasar al siguiente, y cuando comprendan disciplinas coincidentes podrá seguirse en cualquier Escuela Técnica de grado medio.

La duración de las enseñanzas establecidas en este artículo se entenderán sin perjuicio de las prácticas que al término del período académico puedan ser exigidas para el pleno y libre ejercicio profesional.

Art. 4.º Para optar al grado de doctor en Arquitectura o Ingeniería se exigirán, además del título de arquitecto o ingeniero, los estudios que se establezcan en las disposiciones reglamentarias con una duración de dos años, siendo indispensable la aprobación de una tesis que será juzgada en la forma que aquéllas determinen. Algunos de dichos estudios podrán cursarse en centros de enseñanza o investigación nacionales o extranjeros.

Art. 5.º Las Escuelas Técnicas Superiores y los centros de investigación aplicada podrán dictar enseñanzas por las que se otorguen diplomas en alguna especialidad a los titulados, tanto superiores como de grado medio, que deseen complementar sus estudios, en las condiciones que se regularán para cada caso por el Ministerio de Educación Nacional, previo informe de la Junta Superior de Enseñanza Técnica y dictamen del Consejo Nacional de Educación.

Art. 6.º El Gobierno, a propuesta del Ministro de Educación Nacional, fijará la estructura y composición de la Junta Superior de Enseñanza Técnica, a fin de que tengan representación preferente las Escuelas de Enseñanzas Técnicas superior y media. También estarán representados en ella el Consejo Nacional de Educación, las Facultades universitarias y los centros de investigación en que se impartan enseñanzas de este carácter y el Sindicato Español Universitario.

Art. 7.º La Junta Superior de Enseñanza Técnica tendrá por misión asesorar al Ministerio de Educación Nacional en los asuntos en que se solicite su informe y preceptivamente en los referentes a planes de estudio, coordinación de enseñanzas, criterios de convalidación, régimen interior y reglamentación de los distintos centros, todo ello sin perjuicio de las funciones propias del Consejo Nacional de Educación.

Art. 8.º En todas las Escuelas Técnicas de grado superior y medio se creará un Patronato en el que estarán representados los colegios y asociaciones profesionales, la Organización Sindical y las personas naturales o jurídicas que tengan más directa relación con las enseñanzas de dichos centros. La función de estos Patronatos será objeto en cada caso de un Reglamento aprobado por el Ministerio de Educación Nacional.

Art. 9.º Los nuevos planes de estudio que se prevén por la presente Ley comenzarán a regir en el curso académico mil novecientos sesenta y cinco-mil novecientos sesenta y seis.

Las disposiciones reguladoras de dichos planes de estudio y los cuadros de convalidaciones entre estos planes y los cursos de ingresos previstos por la Ley de veinte de julio de mil novecientos cincuenta y siete deberán estar promulgados con anterioridad al uno de mayo de mil novecientos sesenta y cinco.

Sin perjuicio de lo establecido en los párrafos anteriores, antes del uno de octubre de mil novecientos sesenta y cuatro el Ministerio de Educación Nacional dará a conocer los planes de estudio de los cursos básicos de las Escuelas Técnicas de grado superior a efectos de las posibles convalidaciones con los actuales cursos selectivo y de iniciación. Los cursos de adaptación y preparatorios para las Escuelas Técnicas de grado medio quedarán establecidos en el curso mil novecientos sesenta y cuatro-mil novecientos sesenta y cinco.

Art. 10. Se autoriza al Ministerio de Educación Nacional para promulgar cuantas disposiciones requieran el desarrollo y ejecución de la presente Ley.

Art. 11. Quedan derogadas cuantas disposiciones se opongan a lo preceptuado en la presente Ley.

## DISPOSICIONES FINALES

1.<sup>a</sup> El Gobierno, a propuesta del Ministro de Educación Nacional promulgará, previo informe de la Junta Superior de Enseñanzas Técnicas y dictamen del Consejo Nacional de Educación y del Consejo de Estado, el texto refundido en el que se recoja lo establecido en la presente Ley y los preceptos subsistentes de Leyes anteriores.

2.<sup>a</sup> Los títulos de grado medio cuyas enseñanzas se regulan en la presente Ley serán de arquitecto o de ingeniero, en la especialidad técnica que hayan cursado. El Gobierno, antes del uno de mayo de mil novecientos sesenta y cinco, determinará las distintas denominaciones de los arquitectos e ingenieros superiores y de grado medio, así como las facultades de estos últimos y los requisitos que deberán cumplir los actuales técnicos de grado medio para utilizar los nuevos títulos.

## DISPOSICIONES TRANSITORIAS

1.<sup>a</sup> Los alumnos que al iniciarse el curso académico mil novecientos sesenta y cinco-mil novecientos sesenta y seis hubieren sido declarados aptos en el curso de iniciación o hubiesen aprobado la totalidad de las asignaturas que constituyen el curso de acceso para titulados de grado medio en las Escuelas Técnicas Superiores, podrán optar entre continuar sus estudios por los planes con que los iniciaron o adaptarse a los que se estructuren como consecuencia de la presente Ley, con las convalidaciones que procedan, a medida que se implanten las enseñanzas correspondientes.

2.<sup>a</sup> Los alumnos del curso de iniciación y los del curso de acceso para titulados de grado medio en las Escuelas Técnicas Superiores que sólo hayan aprobado alguna de las asignaturas que los constituyen después de finalizar las convocatorias del año académico mil novecientos sesenta y cuatro-mil novecientos sesenta y cinco, podrán optar entre acomodarse a los nuevos planes de estudio, con las convalidaciones que procedan, o continuar matriculados en el año académico mil novecientos sesenta y cinco-mil novecientos sesenta y seis en los cursos de iniciación o acceso, respectivamente, pudiendo examinarse por última vez en las convocatorias reglamentarias.

En todos los demás supuestos los alumnos continuarán sus estudios con arreglo a los nuevos planes que se ordenen en cumplimiento de la presente Ley, sin perjuicio de las convalidaciones que puedan establecerse.

3.<sup>a</sup> Los alumnos que hubiesen sido declarados aptos en el curso selectivo de iniciación en las Escuelas Técnicas de grado medio al finalizar las convocatorias de examen del año académico mil novecientos sesenta y cuatro-mil novecientos sesenta y cinco podrán optar entre continuar sus estudios por los planes con que los iniciaron o adaptarse, con las convalidaciones que procedan, a medida que se implanten las enseñanzas correspondientes, a los que se estructuren como consecuencia de la presente Ley.

4.<sup>a</sup> Los alumnos que al comienzo del curso académico mil novecientos sesenta y cinco-mil novecientos sesenta y seis no hayan aprobado alguna de las asignaturas que componen los cursos de ingreso en las Escuelas Técnicas de grado medio, se acomodarán necesariamente a lo establecido en la presente Ley en cuanto a titulaciones para el acceso a dichas Escuelas y continuarán sus estudios con arreglo a los planes derivados de la misma con las convalidaciones a que den lugar las asignaturas de estos cursos en las que hayan acreditado suficiencia.

5.<sup>a</sup> Por el Ministerio de Educación Nacional se dictarán las disposiciones necesarias a fin de que aquellos alumnos que en el curso académico mil novecientos



sesenta y cuatro-mil novecientos sesenta y cinco se matriculen en los cursos de ingreso previsto en la Ley de veinte de julio de mil novecientos cincuenta y siete puedan formalizar matrícula y rendir examen por asignaturas aisladas a los solos efectos de su acomodación en el curso académico mil novecientos sesenta y cinco-mil novecientos sesenta y seis o posteriores, a los planes de estudios que se establezcan como consecuencia de la presente Ley y a la vista de los cuadros de convalidaciones previstos entre estos cursos y los nuevos planes de estudio.

Asimismo se dictarán las disposiciones necesarias para que aquellos alumnos que hayan demostrado suficiencia en alguna asignatura de los cursos de ingreso previstos en la Ley de veinte de julio de mil novecientos cincuenta y siete puedan convalidarlos en cualquier Escuela, de conformidad con los cuadros establecidos al respecto, aun cuando hayan agotado las convocatorias reglamentarias para formalizar su matrícula en dichos cursos e independientemente de la convocatoria o escuela en que las hubiesen aprobado, a fin de que pueda aplicarse con toda efectividad lo previsto en las disposiciones anteriores.

Se autoriza al Ministerio de Educación Nacional para dictar cuantas disposiciones vayan dirigidas a resolver las distintas situaciones que puedan surgir como consecuencia de haber iniciado los alumnos sus estudios por planes anteriores a los previstos en la presente Ley.

6.<sup>a</sup> Los alumnos que finalicen los estudios de Arquitectura o Ingeniería por los planes previstos por la Ley de veinte de julio de mil novecientos cincuenta y siete podrán alcanzar el grado de doctor sin nuevos estudios, debiendo aprobar la tesis doctoral a que se refiere el artículo doce de aquélla.

7.<sup>a</sup> Por el Ministerio de Educación Nacional, previo informe de la Junta Superior de Enseñanza Técnica y dictamen del Consejo Nacional de Educación, se regulará el acceso a las Escuelas Técnicas Superiores de los titulados de grado medio que cursaron sus estudios de acuerdo con lo establecido por la Ley de veinte de julio de mil novecientos cincuenta y siete y anteriores, a la vista de los planes de estudio por los que se obtuvieron dichos títulos de grado medio.

Dada en el Palacio de El Pardo a veintinueve de abril de mil novecientos sesenta y cuatro.—FRANCISCO FRANCO.

# **ESTUDIOS ECLESIASTICOS**

## ESTUDIOS ECLESIASTICOS

*Decreto 2.010/1966 de 23 de julio, por el que se modifica el 2.695/1961, de 21 de diciembre, sobre régimen de convalidación de estudios eclesiásticos. ("Boletín Oficial del Estado" 12-VIII-1966; "B. M." 5-IX-1966).*

El Decreto dos mil seiscientos noventa y cinco/mil novecientos sesenta y uno, de veintiuno de diciembre ("Boletín Oficial del Estado" de cinco de enero de mil novecientos sesenta y dos), al regular el régimen de convalidaciones de los estudios eclesiásticos por los del Bachillerato, establece que "en el caso de tener aprobados los estudios íntegros de Humanidades, Filosofía y cuatro cursos de Teología, que constituyen el plan de preparación estrictamente sacerdotal cursados precisamente en Centros erigidos canónicamente para la formación de Sacerdotes, tanto seculares como regulares, se concede al alumno la dispensa del examen de Grado Superior y de las pruebas de madurez, sólo para inscribirse en la Facultad de Filosofía y Letras, en la de Derecho y en la Sección de Políticas de la Facultad de Ciencias Políticas, Económicas y Comerciales".

Cuando se promulgó dicho Decreto, los Bachilleres que habían realizado las pruebas específicas del Curso Preuniversitario de Letras o de Ciencias tenían acceso exclusivamente a las Facultades de naturaleza correspondiente a las pruebas específicas realizadas, y por esta razón la posesión de los estudios eclesiásticos solamente suponía el acceso a las Facultades anteriormente enumeradas.

Pero promulgada la Ley veinticuatro/mil novecientos sesenta y tres, de dos de marzo, que dio nueva redacción, entre otros, al artículo noventa y cuatro de la Ley de Ordenación de la Enseñanza Media, de veintiséis de febrero de mil novecientos cincuenta y tres, desapareció, en virtud de esa nueva redacción, la limitación que para acceder a unas u otras Facultades universitarias se imponía en la legislación anterior a los Bachilleres, según realizaran el Curso Preuniversitario de Ciencias o de Letras, permitiéndoles el acceso a cualquier Facultad o Escuela Técnica Superior, ya que en aquélla se establece que "la aprobación de la prueba común y de la específica de Letras o de Ciencias dará acceso a cualquier Facultad universitaria y a las Escuelas Técnicas Superiores, previa obtención del título de Bachiller Superior".

Por ello, parece lógico modificar la redacción de la regla IX del Decreto dos mil seiscientos noventa y cinco/mil novecientos sesenta y uno, suprimiendo igualmente dicha limitación para los que hayan cursado estudios eclesiásticos y permitiéndoles en su consecuencia el acceso a cualquier Facultad universitaria o Escuela Técnica Superior.

El proyecto con el que la Comisión Episcopal de Enseñanza se ha declarado

expresamente conforme ha sido dictaminado favorablemente por el Consejo Nacional de Educación.

En su virtud, a propuesta del Ministro de Educación y Ciencia y previa deliberación del Consejo de Ministros en su reunión del día quince de julio de mil novecientos sesenta y seis,

DISPONGO:

Artículo primero.—La regla IX del artículo segundo del Decreto dos mil seiscientos noventa y cinco/mil novecientos sesenta y uno, de veintiuno de diciembre, quedará redactada en los términos siguientes:

“En el caso de tener aprobados los estudios íntegros de Humanidades de Filosofía y cuatro cursos de Teología, que constituyen el plan de la preparación estrictamente sacerdotal, cursados precisamente en Centros erigidos canónicamente para la formación de Sacerdotes, tanto seculares como regulares, además de los beneficios del caso anterior se concede al alumno la dispensa del examen de Grado Superior y de las pruebas de madurez para inscribirse en cualquier Facultad Universitaria o Escuela Técnica Superior.”

Artículo segundo.—Se autoriza al Ministerio de Educación y Ciencia para dictar las normas que sean necesarias para la aplicación de este Decreto.

Así lo dispongo por el presente Decreto, dado en Madrid a veintitrés de julio de mil novecientos sesenta y seis.

FRANCISCO FRANCO.

El Ministro de Educación y Ciencia,  
*Manuel Lora Tamayo*

*Decreto 2.695/1961, de 21 de diciembre, regulador de la convalidación de estudios eclesiásticos por los correspondientes a la Enseñanza Media ("B. O. E." 5-I-1962; "B. M." 25-I-1962).*

La convalidación de estudios eclesiásticos ordinarios por los de Enseñanza Media fue estipulada con la Santa Sede en el Convenio de ocho de diciembre de mil novecientos cuarenta y seis ("Boletín Oficial del Estado", del nueve), cuya vigencia quedó ratificada después por el concordato de veintisiete de agosto de mil novecientos cincuenta y tres ("Boletín Oficial del Estado" del diecinueve de octubre). Para su desarrollo y acomodación a las reglas de la Ley de Ordenación de la Enseñanza Media de veintiséis de febrero de mil novecientos cincuenta y tres ("Boletín Oficial del Estado" del veintisiete), se dictó, primero, el Decreto de diez de agosto de mil novecientos cincuenta y cuatro ("Boletín Oficial del Estado" del veintiocho de octubre), y más tarde, el de quince de junio de mil novecientos cincuenta y cinco ("Boletín Oficial del Estado" de once de agosto).

Por otra parte, el Decreto de seis de octubre de mil novecientos cincuenta y cuatro ("Boletín Oficial del Estado" del veintisiete) y la Orden de nueve de marzo de mil novecientos cincuenta y cinco ("Boletín Oficial del Estado" del dieciséis), regulan la convalidación de los estudios realizados precisamente en Facultades aprobadas por la Santa Sede.

En relación con el primer grupo de las disposiciones citadas parece conveniente corregir algunas imprecisiones de redacción y recoger la propuesta del Cardenal Presidente de la Comisión Episcopal de Enseñanza sobre dispensa del examen de Grado Superior y de las pruebas de madurez con determinadas condiciones, a quienes hayan aprobado los estudios completos de la carrera eclesiástica. El proyecto, con el que la expresada Comisión Episcopal se ha declarado expresamente conforme, ha sido informado favorablemente por el Consejo Nacional de Educación tras el dictamen de sus Secciones primera (Universidades y Alta Cultural) y tercera (Enseñanza Media) y ha merecido la aprobación del Consejo de Rectores.

En su virtud a propuesta del Ministro de Educación Nacional, y previa deliberación del Consejo de Ministros en su reunión del día quince de diciembre de mil novecientos sesenta y uno,

#### DISPONGO

Artículo primero.—Ambito de aplicación.—Las normas del presente Decreto regirán la convalidación de estudios eclesiásticos aprobados en los Seminarios o en otros Centros de la Iglesia destinados exclusivamente a la formación del Clero secular o regular, e igualmente en los Centros de Formación de Ordenes, Congregaciones e

Institutos de la Iglesia que dan a sus propios miembros una preparación clásica, filosófica y teológica semejante a la carrera eclesiástica, aunque aquéllos no hayan de obtener el sacerdocio.

No serán aplicables las normas de este Decreto a los estudios realizados en aquellos establecimientos de la Iglesia comprendidos en el párrafo anterior que se hallen además clasificados como centros no oficiales de Enseñanza Media, los cuales se regirán por la legislación general.

Tampoco serán aplicables a los estudios cursados para la obtención de grados mayores eclesiásticos en Facultades aprobadas por la Santa Sede, cuya convalidación se regirán por las normas especiales dictadas al efecto.

Artículo segundo.—Extensión de la convalidación.—La convalidación de los estudios eclesiásticos a que se refiere el párrafo primero del artículo anterior se realizará de la forma siguiente:

I. La aprobación del primer curso de Humanidades lleva consigo la dispensa del examen de ingreso.

II. La aprobación del segundo curso de Humanidades se convalida por un curso de bachillerato, sin necesidad de realizar pruebas del mismo.

III. La aprobación del tercer curso de Humanidades se convalida por dos cursos, sin pruebas.

IV. La aprobación del cuarto curso de Humanidades se convalida por tres cursos, sin pruebas.

V. La aprobación del quinto curso de Humanidades se convalida por cuatro cursos, sin pruebas, y el alumno pasa directamente al examen de grado elemental.

VI. La aprobación del primer curso de Filosofía (o sexto de Humanidades) se convalida por cinco cursos, sin pruebas.

VII. La aprobación del segundo curso de Filosofía (o primero, con seis de Humanidades) se convalida por seis cursos sin pruebas, y el alumno pasa directamente al examen de grado superior.

VIII. La aprobación del tercer curso de Filosofía (o segundo, con seis de Humanidades) se convalida por seis cursos, sin pruebas y el alumno pasa directamente al examen de grado superior. Además, queda dispensado de la inscripción, de la escolaridad y del certificado de aptitud del curso Preuniversitario, y puede presentarse a las pruebas de madurez (artículo noventa y cuatro de la Ley de veintiséis de febrero de mil novecientos cincuenta y tres) en la misma convocatoria en que sea aprobado el Grado Superior.

IX. En el caso de tener aprobados los estudios íntegros de Humanidades, de Filosofía y cuatro cursos de Teología, que constituyen el plan de la preparación estrictamente sacerdotal cursados precisamente en Centros erigidos canónicamente para la formación de sacerdotes, tanto seculares como regulares, además de los beneficios del caso anterior se concede al alumno la dispensa del examen de grado superior y de las pruebas de madurez, sólo para inscribirse en la Facultad de Filosofía y Letras, en la de Derecho y la Sección de Políticas de la Facultad de Ciencias Políticas, Económicas y Comerciales.

Artículo tercero.—Materias susceptibles de convalidación.—Solamente se tendrán en cuenta para su convalidación los cursos aprobados en su totalidad.

Artículo cuarto.—Competencia.—Será competente en estas convalidaciones la Dirección General de Enseñanza Media del Ministerio de Educación Nacional, la cual podrá delegar en los directores de los Institutos Nacionales de Enseñanza Media la resolución de los expedientes.

Artículo quinto.—Efectos.—La convalidación parcial del bachillerato obtenida conforme a este Decreto servirá para proseguir estudios, tanto por el plan general como por los planes especiales derivados de la Ley de Ordenación de la Enseñanza Media de veintiséis de febrero de mil novecientos cincuenta y tres.

Las convalidaciones de estudios obtenidas conforme a este Decreto poseerán plenitud de efectos académicos, pudiendo incluso servir de base para ulteriores expedientes de conmutación por otras enseñanzas análogas a las del bachillerato.

Artículo sexto.—Títulos de bachiller.—La convalidación permite proseguir los estudios en el nivel que la misma expresa; pero no confiere derecho a la expedición del título de bachiller elemental ni a la del superior, aun cuando aquel nivel esté por encima

de alguno de estos títulos. En tal caso, sin embargo, el alumno podrá presentarse directamente a las pruebas de Grado para la obtención del título.

Artículo séptimo.—Ejecución.—Se autoriza al Ministro de Educación Nacional para dictar las normas que la aplicación del presente Decreto exija.

Artículo octavo.—Derogación.—Queda derogado el Decreto de quince de julio de mil novecientos cincuenta y cinco ("Boletín Oficial del Estado" de once de agosto).

Así lo dispongo por el presente Decreto, dado en Madrid a veintiuno de diciembre de mil novecientos sesenta y uno.

FRANCISCO FRANCO

El Ministro de Educación Nacional, *Jesús Rubio García Mina*.

## **PLAZOS DE MATRICULACION**



## MATRICULA PLAZOS

*Orden de 27 de noviembre de 1979 por la que se modifica la de 24 de febrero de 1966, referente al plazo de matrícula libre en las Facultades Universitarias. ("Boletín Oficial del Estado" 29-XII-1979).*

Ilmo. Sr.: La Orden ministerial de 24 de febrero de 1966 ("Boletín Oficial del Estado" de 10 de marzo) vino a modificar la Orden anterior de 14 de julio de 1965 ("Boletín Oficial del Estado" del 30), que regula la asistencia de los alumnos libres a las clases teórico-prácticas de las Facultades Universitarias, en cuanto a las fechas para verificar la matrícula de los mismos, señalando que se haría en lo sucesivo del 15 al 30 de abril.

La experiencia adquirida en la aplicación de la Orden ministerial de 24 de febrero de 1966 ha puesto de manifiesto que el plazo fijado en la misma no es el más indicado en orden a conseguir los objetivos académicos previstos para el alumnado libre, por lo que se requiere modificar la anterior disposición, adelantando el plazo de matriculación.

En su virtud, y de conformidad con el informe emitido por la Junta Nacional de Universidades,

Este Ministerio ha dispuesto:

1.º La matrícula como estudiante libre en las Facultades Universitarias se hará en lo sucesivo, una vez cerrado el plazo de matrícula oficial, durante el primer trimestre del curso académico, atendiendo a los criterios de tramitación que en cada Facultad se establezcan.

2.º Queda derogada la Orden ministerial de 24 de febrero de 1966, por la que se modifica el número seis de la Orden ministerial de 14 de julio de 1965.

3.º Durante el presente curso académico las Universidades podrán adelantar el período de matrícula libre en los Centros a que se refiere el apartado 1.º, sin sujeción al plazo que establecía la Orden ministerial de 24 de febrero de 1966.

Lo que digo a V. I.

Dios guarde a V. I.

Madrid, 27 de noviembre de 1979.—*González Seara.*

Ilmo. Sr. Director general de Ordenación Académica y Profesorado.

*Orden de 9 de febrero de 1978 sobre inscripción de matrícula libre en las Escuelas Técnicas Superiores y en las Escuelas Universitarias de Arquitectura e Ingeniería Técnica ("Boletín Oficial del Estado" 28-III-1978).*

Ilmo. Sr.: El Reglamento de las Escuelas Técnicas Superiores admite la posibilidad de que los Directores de las mismas puedan autorizar la asistencia a clases teóricas y prácticas y a las pruebas parciales a los estudiantes libres que lo soliciten. Interesada por la Universidad Politécnica de Madrid la conveniencia de exigir la matriculación inmediata del alumno como requisito para la concesión de la referida autorización, así como la de unificar los plazos de matrícula en las Escuelas Técnicas Superiores y en las Escuelas Universitarias de Arquitectura e Ingeniería Técnica.

Este Ministerio ha dispuesto:

Primero. A partir del curso académico 1978-79 las inscripciones de matrícula libre en las Escuelas Técnicas Superiores, donde la hubiere, de los alumnos que hayan solicitado la autorización prevista en el artículo 105 del Reglamento de aquéllas, se efectuarán del 16 al 31 de octubre.

Segundo. Las inscripciones de matrícula libre en las Escuelas Universitarias de Arquitectura e Ingeniería Técnica, donde la hubiere, se efectuarán en los plazos establecidos para las Escuelas Técnicas Superiores.

Lo que comunico a V. I.

Dios guarde a V. I.

Madrid, 9 de febrero de 1978.—*Cavero Lataillade.*

Ilmo. Sr. Director general de Universidades.

*Orden de 1 de junio de 1976 por la que se fija el plazo de matrícula oficial en las Facultades, Escuelas Técnicas Superiores y Escuelas Universitarias. ("Boletín Oficial del Estado" 10-VI-1976).*

Ilmo. Sr.: Por Orden ministerial de 7 de junio de 1975 ("Boletín Oficial del Estado" del 26) se fijaron los plazos de matrícula oficial en las Universidades Estatales, tanto para Facultades, Escuelas Técnicas Superiores, Colegios Universitarios y Escuelas Universitarias.

La experiencia obtenida con la mencionada Orden, que fijaba dos períodos de matrícula, uno durante el mes de julio y otro durante la segunda quincena de septiembre, hace aconsejable unificar las fechas de inscripción de los alumnos en único período, que comprenda todo el mes de septiembre y permita la inscripción fuera de dicho plazo en casos justificados a juicio del Rectorado de la Universidad correspondiente.

Por todo ello, este Ministerio ha dispuesto:

1.º El plazo de matrícula oficial, en las Universidades estatales, tanto en Facultades, Escuelas Técnicas Superiores, Colegios Universitarios y Escuelas Universitarias, será durante el mes de septiembre.

2.º Durante este plazo deberán formalizar la inscripción, en el respectivo Centro docente, tanto los alumnos que inicien sus estudios como los alumnos de los restantes cursos. Igualmente los Licenciados que deseen matricularse en los cursos Monográficos del Doctorado.

3.º El plazo señalado en el párrafo 1.º será de aplicación igualmente a los alumnos a quienes les hayan sido aceptados por los Rectorados respectivos los traslados de sus expedientes académicos, al amparo de la Orden ministerial de 24 de julio de 1975.

4.º En las solicitudes de matrícula que se formulen fuera del plazo señalado, el Rectorado de la Universidad respectiva decidirá discrecionalmente si procede o no conceder la autorización necesaria, considerando la prueba que necesariamente habrán de aportar los peticionarios justificativa de su instancia y de la razón de imposibilidad que impidió formalizar su matrícula en el período previsto para ello.

5.º Queda derogada la Orden ministerial de 7 de julio de 1975 ("Boletín Oficial del Estado" del 26) y todas las disposiciones de igual o inferior rango, en cuanto se oponga a lo dispuesto en la presente Orden.

Lo digo a V. I. para su conocimiento y efectos.

Dios guarde a V. I.

Madrid, 1 de junio de 1976.—*Robles Piquer*.

Ilmo. Sr. Director general de Universidades.

**TRASLADO DE  
EXPEDIENTES ACADÉMICOS**



## EXPEDIENTES ACADEMICOS

*Orden de 24 de julio de 1975 sobre traslados de expedientes académicos en las Facultades, Escuelas Técnicas Superiores y Escuelas Universitarias. ("Boletín Oficial del Estado" 1-VIII-1975).*

Ilmo. Sr.: Establecidos por Orden de 7 de junio del presente año ("Boletín Oficial del Estado" del 26) los plazos de matrícula oficial en las Facultades, Escuelas Técnicas Superiores y Escuelas Universitarias de las Universidades estatales, se hace necesario adaptar a los mismos el período que para solicitar los traslados de expedientes académicos establece la Orden de 12 de julio de 1966 ("Boletín Oficial del Estado" del 4 de agosto).

En atención a dichas consideraciones

Este Ministerio ha resuelto:

- 1.º Las solicitudes de traslados de expedientes académicos en las Facultades, Escuelas Técnicas Superiores y Escuelas Universitarias deberán formularse por los alumnos durante el plazo comprendido entre el 1 de junio y el 10 de julio, tanto para la enseñanza oficial como para la libre o autorizada.
- 2.º La resolución sobre los traslados de expedientes académicos que se hayan formulado en el plazo que se establece en esta Orden deberá adoptarse por los Rectorados antes del 1 de septiembre.
- 3.º Los alumnos a quienes les hayan sido aceptados por los Rectorados respectivos los traslados de sus expedientes académicos, formalizarán matrícula oficial, en su caso, en el período comprendido entre el 15 y el 30 de septiembre.
- 4.º Durante el presente año académico las solicitudes de traslados de expedientes podrán formularse hasta el día 20 de agosto.
- 5.º Queda autorizada la Dirección General de Universidades e Investigación para dictar las Resoluciones precisas para el cumplimiento y desarrollo de lo dispuesto en la presente Orden.
- 6.º Queda sin efecto la Orden de 12 de julio de 1966 ("Boletín Oficial del Estado" del 4 de agosto), en todo aquello en lo que se oponga a lo dispuesto en la presente Orden.

Lo digo a V. I. para su conocimiento y efectos.

Dios guarde a V. I.

Madrid, 24 de julio de 1975.—P. D., el Subsecretario, *Federico Mayor Zaragoza*.

Ilmo. Sr. Director general de Univesidades e Investigación.

*Resolución de 14 de mayo de 1969 por la que se resuelve que los traslados de expedientes de los alumnos deberán tramitarse por las Facultades o Rectorados donde estén inscritos en el momento de su petición ("B.O.E. 24-V-1969; "B. M." 5-VI-1969).*

Excmos. Sres.: Al objeto de agilizar la gestión de administración en materia de traslados de expedientes de alumnos de la Enseñanza Superior y Preuniversitario,

Esta Dirección General ha resuelto:

Primero.—Las peticiones de traslado de expediente de los citados alumnos deberán presentarse en los Decanatos de las Facultades en las que los interesados figuren inscritos en aquel momento, o en los correspondientes Rectorados en el caso de Preuniversitario.

Segundo.—El Decano de la Facultad o Rectorado, según los casos, evacuarán el informe que estimen procedente y acompañarán una copia del expediente personal del alumno, todo lo cual se remitirá de oficio al Decanato de la Facultad o Rectorado a los que se desea trasladar, los que decidirán según las normas y criterios vigentes hasta la fecha.

Tercero.—Si la resolución fuera denegatoria, podrá recurrirse respectivamente ante el Rectorado o ante la Dirección General en el plazo improrrogable de quince días.

Lo que digo a VV. EE. para su conocimiento y efectos.—Dios guarde a VV. EE. muchos años.—Madrid, 14 de mayo de 1969.—El Director general, *Federico Rodríguez*.

Excmos. Sres. Rectores Magníficos de las distintas Universidades.



*Orden de 7 de julio de 1965 por la que se dictan normas a los Rectorados de las distintas Universidades para resolución de las peticiones de traslados académicos de alumnos universitarios. ("B.O.E." 31-VII-1965; "B. M." 16-VIII-1965).*

Ilustrísimo señor:

La frecuencia con que en el curso de los últimos años se realizan los traslados de expedientes académicos de alumnos universitarios impide en muchos casos que las Facultades en las que van a continuar sus estudios tengan un conocimiento previo de las circunstancias que concurren en dichos traslados y de los motivos que los justifican. En este sentido surgen en ocasiones dificultades en orden a la adaptación de los expedientes académicos de los interesados, teniendo en cuenta la diversidad de planes de estudios que rigen en algunas Facultades universitarias.

Por ello, y a fin de evitar los citados inconvenientes, se estima necesario que los traslados de expedientes académicos se verifiquen con el informe favorable de los rectorados respectivos, a los que corresponderá ponderar el funcionamiento de los motivos que justifican la petición.

En atención a dichas consideraciones.

Este Ministerio ha dispuesto que los traslados de expedientes académicos que, según la Orden ministerial de 1 de febrero de 1958, han de ser resueltos directamente por los Rectorados de las Universidades requerirán, en todo caso, el informe favorable del Rectorado de la Universidad en que radique el expediente académico del interesado y la aceptación —en atención de los motivos justificados en que se funde la solicitud de traslado— del Rectorado de la Universidad en la que pretenda continuar sus estudios, al que corresponderá, asimismo, la decisión en orden a la validez de las calificaciones obtenidas en asignaturas cuyas materias se hallan distribuidas en dos o más cursos, así como la adaptación del expediente académico al Plan de estudios de la Facultad correspondiente, en el caso de que se trate de Facultades Universitarias en las que rijan planes de estudios diferentes.

Lo digo a V. I. para su conocimiento y efectos.—Dios guarde a V. I. muchos años.—En Madrid, 7 de julio de 1965.—*Lora Tamayo*.

Ilmo. Sr. Director general de Enseñanza Universitaria.

*Orden de 1 de febrero de 1958 por la que se fija, con carácter general, el procedimiento a seguir en la tramitación de las peticiones formuladas por los alumnos universitarios. ("Boletín Oficial del Estado" 6-III-1958; "B. M." 8-V-1958).*

Ilmo. Sr.: La Orden ministerial de 22 de junio de 1946 fijó con carácter general el procedimiento a seguir en la tramitación de las peticiones formuladas por los alumnos universitarios. En las mismas se faculta a los Rectorados para resolver todas las solicitudes que se hallen previstas en las disposiciones vigentes, quedando reservada al Departamento la resolución de aquellas que no estén previstas en dichas normas o que requieran una interpretación de las mismas.

En la actualidad, no obstante los preceptos de la Orden de referencia, son muchas las peticiones de alumnos que se someten a la resolución de la Dirección General, previo informe de los Decanatos correspondientes. Ello supone una dilación innecesaria, que impide en muchos casos la adopción de acuerdos en plazo adecuado para que los mismos tengan efectividad.

Es conveniente, pues, desconcentrar en esta materia las funciones administrativas propias del Departamento, ratificando, por una parte, los preceptos generales contenidos en la Orden ministerial de 22 de junio de 1946, e incluso fijando específicamente los asuntos que han de ser resueltos directamente por los Rectorados.

En atención a las anteriores consideraciones,

Este Ministerio ha dispuesto:

1.º A partir de la fecha de esta Orden serán resueltas directamente por los Rectorados, con arreglo a las normas contenidas en las disposiciones en vigor, todas aquellas peticiones que se formulen por los alumnos relativas a las siguientes materias:

- a) Traslados de expedientes académicos.
- b) Traslados de matrículas.
- c) Dispensas de escolaridad.
- d) Matrículas y exámenes en general.
- e) En general, los asuntos comprendidos claramente en las disposiciones legales vigentes o en las que en lo sucesivo sean promulgadas.

2.º Las solicitudes de alumnos que se refieran a materias que no estén comprendidas entre las enumeradas en el número anterior serán presentadas en los Rectorados respectivos y tramitadas de acuerdo con el procedimiento establecido en la Orden ministerial de 22 de junio de 1946.

Lo digo a V. I. para su conocimiento y demás efectos.—Dios guarde a V. I. muchos años.—Madrid, 1 de febrero de 1958.—*Rubio. García-Mina.*

Ilmo. Sr. Director general de Enseñanza Universitaria.



MINISTERIO DE UNIVERSIDADES E INVESTIGACION  
SECRETARIA GENERAL TECNICA  
GABINETE DE ASUNTOS GENERALES