


# UNIBERTSITATEA INFORMAZIOA



C 1613/13

1983 · 1984 IKASTURTEA

C 1613/13

C 1613/13

EDUKIA

# UNIBERTSITATEA INFORMAZIOA

1983-1984 IKASTURTEA

BIBLIOMEC



079412




ZIENTZI ETA HEZKUNTZARAKO  
MINISTERITZA  
1983

R. 149.55B

UNIBERTSITATEA  
INFORMAZIOA

1983-1984 IKASTURTEA

Eginiko testuak Ikerketa eta Unibertsitate Estatu Idazkaritza eta Orokorra eta Zientzi eta Hezkuntzarako Ministeritzaren Tekniko Idazkaritza.  
Argitaratzen du: Zientzi eta Hezkuntzarako Ministeritzaren Publizitate Zerbitzuak.

Inprimatzen du: Sucesores de Rivadeneyra, S. A.  
Cuesta de San Vicente, 28. Madrid-8.

Depósito legal: M. 26.233-1983.  
ISBN.: 84-369-1057-5.



## EDUKIA

1. Informazioa eskubide bat da.
2. ...Erabiltzen dena.
3. Matrikulak eta tasak.
4. Zure espedientea lekuz aldatu.
5. Berronetsi behar duzunerako.
6. Ikasturteko egutegia.
7. Non eta zer ikasi.
8. Bekari buruz
9. Aseguratuta zaude.
10. Informazio gehiago lor dezakezu.
11. Zenbait helbide interesgarri.

INFORMAZIOA ESKUBIDE BAT DA





INFORMAZIOA ESKUBIDE BAT DA





**HIRITAR GUZTIENA.** Lor dezakete botere publikoengandik libre eta dohainik.

Liburuxka hau unibertsitateko ikasleei informazioa eskeintzera dator, informazioaren sarbidea oportunitate berdintasunaren parte bat —eta ez makalena— delakoaren ustetan.

Ezinezkoa baita jakin ez denari buruz zerbait egin, ezta toki ezjakin batetara joan.

Argitarapen honek informazio beste bide berri batzu zabaldu nahi ditu ere, haren kokatzeari lagunduz.

Argitarapen honek, batez ere, praktikoa izan nahi du. Horregatik, Zientzi eta Hezkuntzarako Ministeritzak informazio edozein lan hasteko edo hurrengo aleak hobetzeko bideraturik dauden iragarkizun guztiak eskertuko ditu.

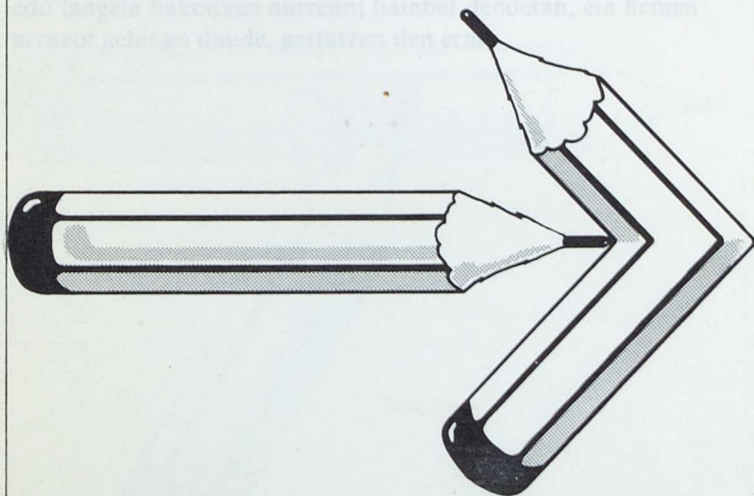
Administral eta akademi erakuntzezko prozedura hauetariko asko aldatuko dira hurrengo ikasturtetan, Unibertsitari Erreforma Legea gauzatzen denean. Informaturik izango zaitugu.



ETA KEZKARIK GABE ERABILTZEN DENA. Sarritan, Administrazioak bizirik eta funtzionamendua «handitzen» joan dira, administrazioen kontrako eragozpen eta eragozpenen bidez.

Denon artean eragozpen horiek denekin behar ditugu, Administrazioak, baita Unibertsitateak, bere jatorriko eta berreskuratu dezun, baina zuzen, administrazioen zerbaitu erikat hainetan.

«Sar zaiten gaitzera. Ea gaituz nekarazten». Honekiko txartel bat eragozpen berrak jakatu behar dugu moztaroren, lehiatzen eta lanpala bakoiztasun sursuan; baino berrak, eta hain eragozpen gehiago dauka, gaituzten den eragozpen.



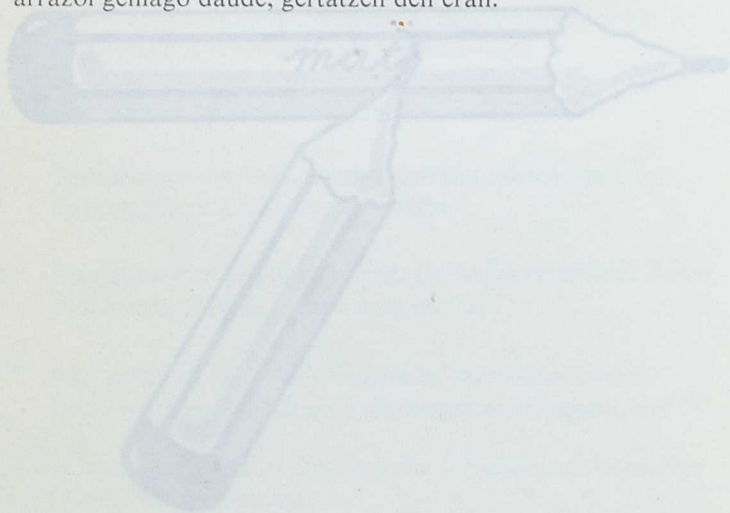
... ERABILTZEN DENA



**ETA KEZKARIK GABE ERABILI BEHAR DENA.** Sarritan, Administratua hizkera eta funtzionamendua «handitzen» joan dira, administratuen kontrako oztopo eta urruntasun bat bihurtu arte.

Denon artean oztopo horiek desegin behar ditugu, Administrazioak, baita Unibertsitateak, bere jatorrizko era berreskuratu dezan, hain zuzen, administratuei zerbitzu efikaz bat ematea.

«Sar zaitez galdetzerara. Ez gaituzu nekarazten». Honelako txartel bat egongo balitz bezala jokatu behar duzu mostradore, leihatil edo langela bakoitzean aurrean; hainbat dendetan, eta hemen arrazoi gehiago daude, gertatzen den eran.



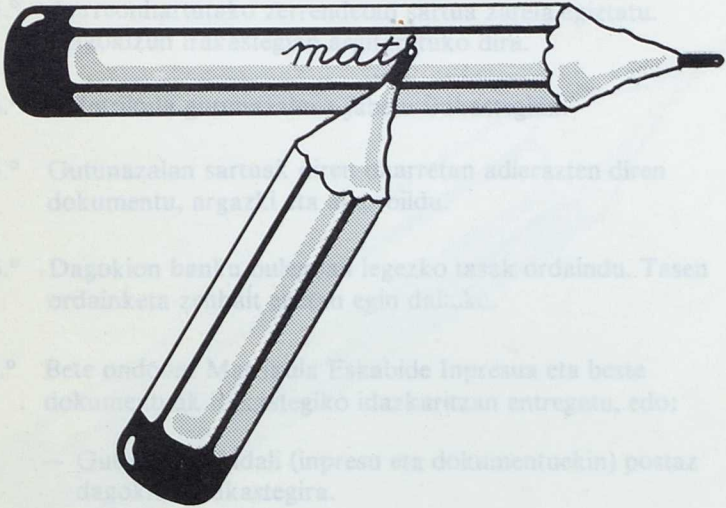
MATRIKOLAK ETA TASAK



KAMLEATOKO DIRA -57 urte beteko gara- irakastek  
egun horietan lanak jositu auzkitzen dira, trantsie haurk betetzen

2.º Zati dagokizun Unibertsitateko matrikulazio zerezi  
ezarritu. (Beste Errektorego batenakos biazara, espediente  
leka-aldaketa bat eskatu behar dira, hautatutako  
Unibertsitateari, epe hartuan).

3.º Epe hartuan eta beharrezkoa den irakastegitar,  
surreinsiripzio erroposa egin. (Ekaina eta Uztailan  
generalki).



4.º Gaituzazalen sartu... erretor adierazten diren  
dokumentu, argazki...

5.º Dagokien berr... egezko urtek ordaindu. Tasa  
ordainketa...

6.º Bete ond... Estabide Inpresua eta beste  
dokum... giko idazkaritza entregatu, zeh:

- Gaituzazal (inpresu eta dokumentuekin) postaz  
dagokien...

- Gaituzazala entregatu (lehen adierazitako inpresu eta  
dokumentuekin) irakastegi ofizialitar. (Ley de  
Procedimiento Administrativo, art. 66).

Matrikula eskabides egitate behariko da irakasteg...  
rabakirako epe hartuan:

## MATRIKULAK ETA TASAK

Irakasteg...  
Irakasteg...  
Irakasteg...





TRAMITATUKO DIRA —ez izan larriak gero—. Idazkariak egun horietan lanez josita aurkitzen dira, tramite hauek betetzen:

- 1.º Zuri dagokizun Unibertsitatean matrikulatzen zarela zihurtatu. (Beste Errektorego batetako bazara, espediente leku-aldaketa bat eskatu behar diozu, hautatutako Unibertsitateari, epe barruan).
- 2.º Epe barruan eta beharrezkoa den irakastegitan, aurreinskripzio aproposa egin. (Ekaina eta Uztailan generalki).
- 3.º Aurreonhartutako zerrendetan sartua zarela egiztatu. Dagokizun irakastegian argitaratuko dira.
- 4.º «Matrikula gutunazala»z jabetu irakastegian.
- 5.º Gutunazalan sartuak diren oharretan adierazten diren dokumentu, argazki eta abar bildu.
- 6.º Dagokion banku bulegoan legezko tasak ordaindu. Tasen ordainketa zenbait epetan egin daiteke.
- 7.º Bete ondoren Matrikula Eskabide Inpresua eta beste dokumentuak irakastegiko idazkaritzan entregatu, edo:
  - Gutunazala bidali (inpresu eta dokumentuekin) postaz dagokion irakastegira.
  - Gutunazala entregatu (lehen adierazitako inpresu eta dokumentuekin) irakastegi ofizialetan. (Ley de Procedimiento Administrativo, art. 66).

Matrikula eskabidea egiztatu beharko da irakastegi bakoitzak erabakitako epe barruan:

*Matrikula ofiziala:*

Irailak 1etik 30era

Urriak 1etik 30era irailako deialditik datorren ikaslegoentzat.

Matrikula askea:

Matrikula mota hau, baldin badago, Errektoregoak markatutako epean.

1.º Zurri dagokizun Unibertsitatean matrikulatzen zarela zehaztu. Beste Errektorego batzueko bazara, espediente leku-aldekoa hartu behar duzue, hartutako Unibertsitatean, epe hartuz.

2.º Epe hartuz eta beharrezkoa den irakastegian, auzitegiak proposatu egin. (Eskaintza eta Uztailaren geroak).

3.º Auzitegiaren irakastegia zehaztu eta zehaztu egizazu. Dagokizun irakastegian auzitegiak hartu.

4.º «Matrikula gutunak» jardu irakastegian.

5.º Gutunak hartuz gero, geroztik zehaztu behar den dokumentu, argazki eta abar bildu.

6.º Dagokizun banku batean legezko tasak ordaindu. Tasa ordainketa zehaztu epean hartu.

7.º Bete ondoren Matrikula Eskabide Inpretsu eta beste dokumentuak irakastegian idazkaritzan entregatu, edo:

– Gutunak bildu (inpretsu eta dokumentuak) postaz dagokizun irakastegian.

– Gutunak entregatu (behar adierazizko inpretsu eta dokumentuak) irakastegi ofizialari. (Lege de Procedimiento Administrativo, art. 60).

Matrikula eskabidea egizazu behar du irakastegi bakoitzak erabakitako epe hartuz.

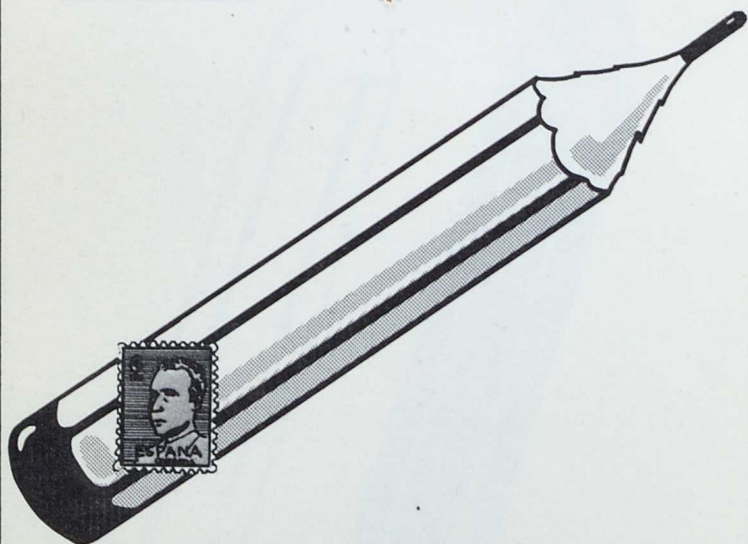
Matrikula ofiziala:

Irailak 30era

Urriak 30era irailko deialdiak hartuz irakastegian.

ADI IZAN BEHAR ZARA baita datari dagokionez. Ekainean  
leilk Urriak 15 artean agiten da lekuzaldatu eskabidea.

- a) Unibertsitari ikasketak hasteko espediente lekuzaldatuak  
eskabidea ikasleari dagokion erregistroan azalduko da eta  
benetarik, hautatutako Unibertsitatera tramitatuko da, bere  
informe eta baituzpenerako, bidetox bada.
- b) Ikaslerak hasi eta garoko lekuzaldaketak. Eskabidea zuzen  
ikasten duzun irakaslearen sartzeko da eta irakasleak  
lehen zuzendaritzarengandik zu hartuko zuzerian  
irakasleak zuzendaritzara tramitatuko da zuzerki,  
ohartua bada.



ZURE ESPEDIENTEA LEKUZALDATU



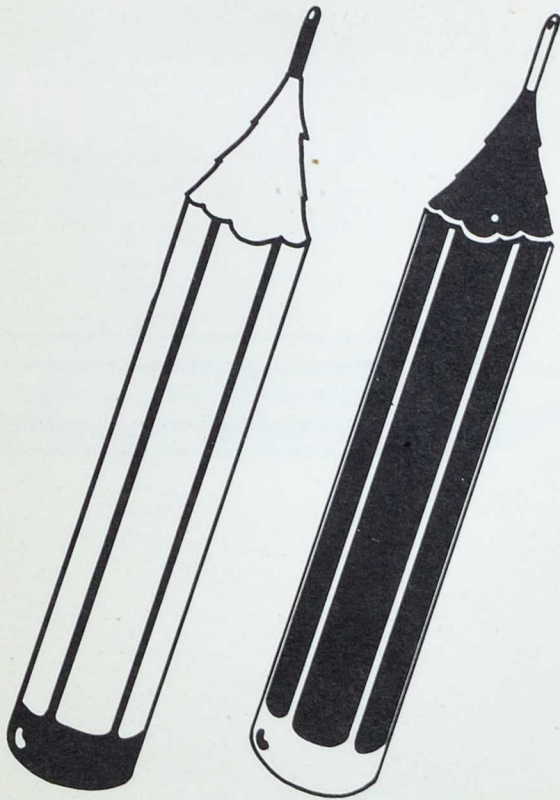
**ADI IZAN BEHAR ZARA** batipat datari dagokionez: Ekainak letik Uztailak 15 artean egiten da lekualdatze eskabidea.

- a) Unibertsitari ikasketak hasteko espediente lekualdatzeko eskabidea ikasleari dagokion errektoregoan azalduko da eta hemendik, hautatutako Unibertsitatera tramitatuko da, bere informe eta baieztapenerako, bidezkoa bada.
- b) Ikasketak hasi eta geroko lekualdaketak. Eskabidea zuk ikasten duzun irakastegian aurkeztuko da eta irakastegi honen zuzendaritzarengandik zu hartuko zaituzten irakastegiko zuzendaritzara tramitatuko da zuzenki, onhartua bazara.

BEKRONETSI BEHAR DUZUMERAKO



ESKABIDE BATEN BIDEZ ZUZENDU BEHAR ZARA  
Belaokideta hiru nahi dazun irakastegiko Dea izo edo  
Zuzendariarengana.

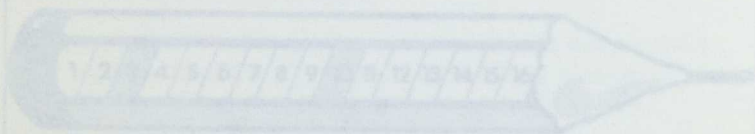


BERRONETSI BEHAR DUZUNERAKO





ESKABIDE BATEN BIDEZ ZUZENDU BEHAR ZARA  
baliokidetza lortu nahi duzun irakastagiko Dekano edo  
Zuzendariarengana.



IRAKURTEKO EGUTEGIA

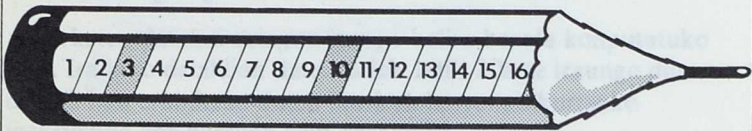


# BAKARRA DA ESPAINA OSORAKO (Ley General de Educación, art. 10)

Ikasturteko egutegia bakarra da Espainia osorako (LGE, art. 10) nahiz eta erregio bereizitasunak kontuan hartu. Hain zuzenaz, gutxienez, ikasturte bakarrak 120 eskolegim ditu.

Klasenak, kursoa zabalera egiten dena, berriztatzen egiten dira, urte bakartzatzen Urriak lehen astean hasi ozena, eta Ekainak lehen astean amaituz, aste berria hurrengo egite beharke dela kontuan harturik.

Klasenak astaleneratik larunbatarte ditzarazteko dira, jai nazional edo lokurkoak kendurik, baita ere ezin diren Unibertitate jaiak, lehen asteko 120 ikastegimok bere arte. Hala ere, goziaz era, sarri gertatzen da aste osoko ikastordu guztiak lehen bost egunetan. Era berean, larunbatak bere ikastegimok eduki mantenduko du, kasurik ere ezin diren zabalera.



Gabon eta Aste Santuen Errektorategiak zabalera oporrak ezin diren zabalera, bere irauterik ikastegimok osatu egin diren astean kontuan harturik.

**IKASTURTEKO EGUTEGIA**



**BAKARRA DA ESPAINA OSORAKO** (Ley General de Educación, art. 10).

Ikasturteko egutegia bakarra da Espaina osorako (LGE, art. 10) nahiz eta erregio bereizitasunak kontutan hartu, haren egokitasunerako. Gutxienez, ikasturte bakoitzak 120 eskolegun ditu.

Klaseak, kurtso zabalera eginez gero, hurrengo egunean hasiko dira, urte bakoitzaren Urriak lehen astean hain zuzen, eta Ekainak lehen astean amaituz, aste honetan lan egin beharko dela kontuan harturik.

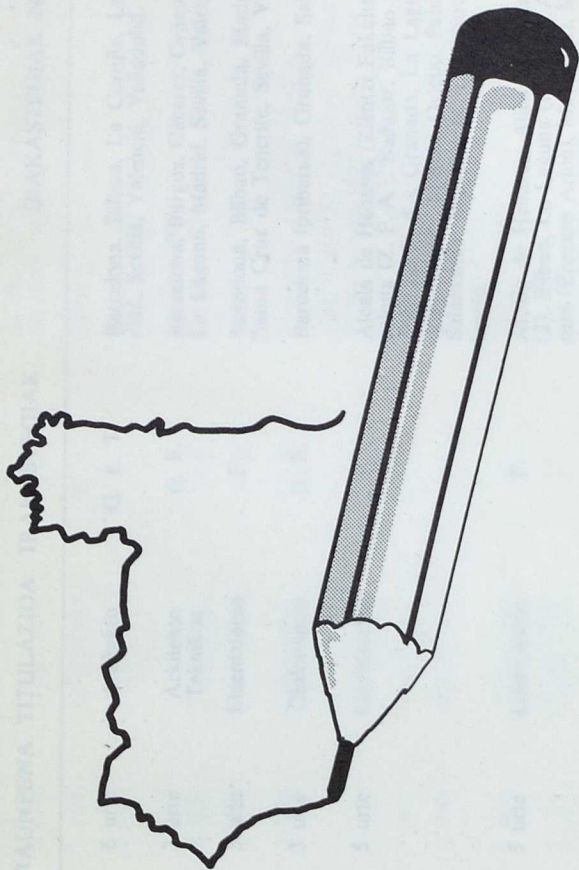
Klaseak astelehenetik larunbatarte dihardungo dira, jai nazional edo lekuzkoak kendurik, baita ere ohizko Unibertsital jaiak, lehen esandako 120 ikastegunak bete arte. Hala eta guztiz ere, sar daitezke aste osoko ikastordu guztiak lehen bost egunetan. Era honetan larunbatak bere ikasegun edukia mantenduko du, ikasturteko egutegiaren arabera.

Azterketen datak ikastegun izango balira bezala konputatuko dira. Irailako deialdian data horiek 1etik 20arte iraungo dute, deialdi hau erabiltzen duten ikasleek hurrengo kurtsoko inskripzioa epe barruan egin dezaketen.

Gabon eta Aste Santuan Errektoregoak zenbait oporraldi onhar dezake, bere irauteak ikastegun osoari ezin diola ukitu kontuan harturik.

NON ETA ZER IKARI





NON ETA ZER IKASI





## UNIBERTSITARI IKASKETAK

IKASKETAK	IRAUNPENA	TITULAZIOA	IRAKASTEAGIAK	IRAKASTEAGIAK NON
Arkitektura	6 urte	Arkitekto	G. E. T.	Barcelona, Bilbao, La Coruña, Las Palmas, Madrid, Sevilla, Valencia, Valladolid.
Arkitektura Teknikoa	3 urte	Arkitekto Teknikoa	U. E.	Barcelona, Burgos, Cáceres, Granada, La Coruña, La Laguna, Madrid, Sevilla, Valencia
Arte Ederrak	5 urte	Lizentziatua	F.	Barcelona, Bilbao, Granada, Madrid, Salamanca, Santa Cruz de Tenerife, Sevilla, Valencia
Bibliotekonomia eta Dokumentazioa	3 urte	Diplomatua	U. E.	Barcelona (pribatua), Granada, Salamanca.
Biologia	5 urte	Lizentziatua	F.	Alcalá de Henares (Zientzi Fakultate Arloa), Barcelona (Z. F. A.), Badajoz, Bilbao (Z. F. A.), Córdoba (Z. F. A.), Granada, La Laguna, León, Madrid, Málaga, Murcia, Oviedo, Palma de Mallorca, Salamanca, Santiago de Compostela, Sevilla, Valencia.
Ekonomia eta Enpresa-Zientziak	5 urte	Lizentziatua	F.	Alcalá de Henares, Alicante, Badajoz, Barcelona (2), Bilbao, La Laguna (Ekonomi Arloa), Las Palmas (Enpresa Arloa), Madrid (2), Málaga, Murcia, Oviedo, Sevilla, Santiago de Compostela, Valencia, Valladolid, Zaragoza, U. H. U. N.
Informazio-Zientziak	5 urte	Lizentziatua	F.	Barcelona, Bilbao, Madrid.

IKASKETAK IRAUNPENA TITULAZIOA IRAKASTEGIAK IRAKASTEGIAK NON

Itxas-Zientziak	Zikloen arauera	Diplomatua, Lizentziatua eta Doktoorea	U. I.	Las Palmas.
Politika-Zientziak eta Soziologia	5 urte	Lizentziatua	F.	Madrid.
Zuzenbidea	5 urte	Lizentziatua	F.	Alcalá de Henares, Alicante, Barcelona (2), Cáceres, Córdoba, Granada, Jerez de la Frontera, La Laguna, León, Lérida, Madrid (2), Málaga, Murcia, Oviedo, Palma de Mallorca, Salamanca, San Sebastián, Santander, Santiago de Compostela, Sevilla, Valencia, Valladolid, Zaragoza, U. H. U. N.
Heziketa Fisikoa	3 urte	Diplomatua	I. N. E. F.	Barcelona, Granada, Madrid.
Heziketa Fisikoa	5 urte	Lizentziatua	I. N. E. F.	
Erizantza	3 urte	Diplomatua	U. E.	Alicante, Barcelona, Bilbao, Cádiz, Córdoba, Granada, Madrid, Oviedo, Salamanca, La Laguna, Santiago de Compostela, Sevilla, Valencia, Valladolid, Zaragoza.
Estadistika	3 urte	Diplomatua	U. E.	Madrid.
Enpresa Zientziak	3 urte	Diplomatua	U. E.	Alicante, Almería, Badajoz, Barcelona, Bilbao, Burgos, Cádiz, Cartagena, Gijón, Granada, Jaén, Jerez de la Frontera, La Coruña, Las Palmas, León, Logroño, Lugo, Madrid, Málaga, Melilla, Murcia, Oviedo, Palma de Mallorca, Pamplona,

IKASKETAK IRAUNPENA TITULAZIOA IRAKASTEGIAK IRAKASTEGIAK NON

Farmazia	5 urte	Lizentziatua	F.	Sabadell, Salamanca, San Sebastián, Santa Cruz de Tenerife, Santander, Sevilla, Valencia, Valladolid, Vigo, Zaragoza.
Filologia	5 urte	Lizentziatua	F.	Alcalá de Henares, Barcelona, Granada, La Laguna, Madrid, Salamanca, Santiago de Compostela, Sevilla, Valencia.
Filosofi eta Hezkuntza Zientziak	5 urte	Lizentziatua	F.	Alicante (F. L. F. A.), Barcelona, Cáceres (F. L. F. A.), Córdoba (F. L. F. A.), Granada (F. L. F. A.), La Laguna, Madrid, Málaga (F. L. F. A.), Murcia (F. L. F. A.), Oviedo, Palma de Mallorca (F. L. F. A.), Salamanca, Santiago de Compostela, Sevilla, Valencia, Valladolid (F. L. F. A.), Vitoria (*), Zaragoza (F. L. F. A.), U. H. U. N. (F. L. F. A.).
Fisika	5 urte	Lizentziatua	F.	Barcelona Autonomoa (F. L. F. A.), Barcelona Zentrala, Granada (F. L. F. A.), La Laguna, Madrid, Málaga (F. L. F. A.), Murcia, Oviedo, Palma de Mallorca (F. L. F. A.), Salamanca, San Sebastián, Santiago de Compostela, Sevilla, Valencia, U. H. U. N. (F. L. F. A.).
	5 urte	Lizentziatua	F.	Badajoz (Z. F. A.), Barcelona, Bilbao, Granada (Z. F. A.), La Laguna (Z. F. A.), Madrid, Palma de Mallorca (Z. F. A.), Salamanca (Z. F. A.), Santander (Z. F. A.), Santiago de Compostela, Sevilla, Valencia, Valladolid (Z. F. A.), Zaragoza (Z. F. A.), U. H. U. N. (Z. F. A.).

(\*) Vitoria: Filologia. Geografia eta Historia Fakultatea.

ENSINO	DURACION	TITULACION	NOME DO CENTRO	LOCALIZACION DOS CENTROS
Traballo Social	3 anos	Diplomado	E.U.	Los Centros actualmente existentes se encuentran en estado de transformación.
Turismo	3 anos	Técnico en Empresas Turísticas (equivalente) a Diplomado)	Escuela Oficial de Turismo	Madrid (plaza de Roma, 16).
Veterinaria	5 anos	Licenciado	Facultad	Barcelona, Cáceres, Córdoba, León, Madrid, Murcia, Santiago de Compostela, Zaragoza.

ABREVIATURAS UTILIZADAS: E.U.: Escola Universitaria.

E.T.S.: Escola Técnica Superior. INEF: Instituto Nacional de Educación Física. UNED: Universidade Nacional de Educación a Distancia.



IKASKETAK IRAUNPENA TITULAZIOA IRAKASTEGIAK

IRAKASTEGIAK NON

Fisioterapia	3 urte	Diplomatua	U. E.	Gaur egun ditugun irakastegiak U. E.n bihurtzearen zai daude.
Geografia eta Historia	5 urte	Lizentziatua	F.	Alicala de Henares (F. L. F. A.), Alicante (F. L. F. A.), Barcelona, Cáceres (F. L. F. A.), Córdoba (F. L. F. A.), Granada (F. L. F. A.), La Laguna, Madrid, Málaga (F. L. F. A.), Murcia (F. L. F. A.), Oviedo, Palma de Mallorca (F. L. F. A.), Salamanca, Santander (F. L. F. A.), Santiago de Compostela, Sevilla, Valencia, Valladolid (F. L. F. A.), Vitoria (*), Zaragoza (F. L. F. A.), U. H. U. N. (F. L. F. A.).
Geologia	5 urte	Lizentziatua	F.	Barcelona, Bilbao (Z. F. A.), Granada (Z. F. A.), Madrid, Oviedo, Salamanca (Z. F. A.), Sevilla (Sec. en La Rábida), Zaragoza (Z. F. A.).
Gizarte Graduatuak	3 urte	Gizarte Graduatuak (Diplomatu hainbatekoa)	S. E.	Barcelona, Córdoba, Granada, León, Madrid, Murcia, Oviedo, Salamanca, Santiago de Compostela, Santa Cruz de Tenerife, Tarragona, Valencia, Zaragoza (**).
Hizkuntzak	3 urte	Itzultzaile edo ulertzeraztaile diplomatua	U. E.	Barcelona, Granada, Salamanca.
Informatika	3 urte	Diplomatua	U. E.	Cáceres, Gijón, Las Palmas, Madrid, Murcia, Oviedo, Valencia, Málaga.

(\*) Vitoria: Filologia, Geografia eta Historia Fakultatea.

(\*\*) Lan Ministeritzarenean dauden irakastegi pribatuak.

IKASKETAK	IRAUNPENA	TITULAZIOA	IRAKASTEAGIAK	IRAKASTEAGIAK NON
Informatika	5 urte	Lizentziatua	F.	Barcelona, Madrid, San Sebastián.
Aeronautikarako Ingeniaritza	6 urte	Ingeniaria	G. E. T.	Madrid.
Nekazaritzarako Ingeniaritza	6 urte	Ingeniaria	G. E. T.	Córdoba, Lérida, Madrid, Valencia.
Bide, Kanale eta Portuatarako Ingeniaritza	6 urte	Ingeniaria	G. E. T.	Barcelona, Madrid, Santander, Valencia.
Industri Ingeniaritza	6 urte	Ingeniaria	G. E. T.	Barcelona, Bilbao, Gijón, Las Palmas, Madrid, Sevilla, Tarrasa, Valencia, Valladolid, Vigo, Zaragoza, U. H. U. N.
Meatz Ingeniaritza	6 urte	Ingeniaria	G. E. T.	Madrid, Oviedo.
Mendi Ingeniaritza	6 urte	Ingeniaria	G. E. T.	Madrid.
Untzi Ingeniaritza	6 urte	Ingeniaria	G. E. T.	Madrid.
Telekomunikabideetarako Ingeniaritza	6 urte	Ingeniaria	G. E. T.	Barcelona, Madrid, Santiago de Compostela.
Aeronautikarako Ingeniaritza	3 urte	Ingeniari Teknikoa	U. E.	Madrid.
Nekazaritzarako Ingeniaritza	3 urte	Ingeniari Teknikoa	U. E.	Albacete, Badajoz, Ciudad Real, Gerona, La Laguna, León, Lérida, Lugo, Madrid, Orihuela, Palencia, La Rabida (Huelva), Valencia.

IKASKETAK IRAUNPENA TITULAZIOA IRAKASTEGIAK IRAKASTEGIAK NON

Oihan-Ingeniaritza Teknikoa	3 urte	Ingeniari Teknikoa	U. E.	Albacete, Madrid, La Rábida (Huelva).
Industri Ingeniaritza Teknikoa	3 urte	Ingeniari Teknikoa	U. E.	Albacete, Alcoy, Algeciras, Almadén, Badajoz, Béjar, Bilbao, Burgos, Cádiz, Cartagena, Córdoba, Eibar, Gerona, Gijón, Jaén, Las Palmas, León, Linares, Logroño, Madrid (2), Málaga, Manresa, La Rábida (Huelva), San Sebastián, Santander, Sevilla, Tarragona, Tarrasa, Valencia, Valladolid, Vigo, Villanueva y Geltrú, Vitoria, Zamora y Zaragoza.
Meatz Ingeniaritza Teknikoa	3 urte	Ingeniari Teknikoa	U. E.	Almadén, Bilbao, Bémez, Cartagena, León, Linares, Manresa, Mieres, La Rábida (Huelva), Torrelavega.
Untzi Ingeniaritza Teknikoa	3 urte	Ingeniari Teknikoa	U. E.	Cádiz, Cartagena, El Ferrol, Las Palmas.
Herri-Lanetarako Ingeniaritza Teknikoa	3 urte	Ingeniari Teknikoa	U. E.	Alicante, Burgos, Cáceres, Madrid, Las Palmas.
Telekomunikabide- tarako Ingeniaritza Teknikoa	3 urte	Ingeniari Teknikoa	U. E.	Alcalá de Henares, Las Palmas, Madrid.
Topografi Ingenia- ritza Teknikoa	3 urte	Ingeniari Teknikoa	U. E.	Las Palmas, Madrid.



IKASKETAK IRAUNPENA TITULAZIOA IRAKASTEGIAK IRAKASTEGIAK NON

Matematika	5 urte	Lizentziatua	F.	Bajadóz (Z. F. A.), Barcelona, Bilbao (Z. F. A.), Granada (Z. F. A.), La Laguna, Madrid, Málaga (Z. F. A.), Murcia (Kimika eta Matematika), Salamanca (Z. F. A.), Santander (Z. F. A.), Santiago de Compostela, Sevilla, Valencia, Valladolid (Z. F. A.), Zaragoza (Z. F. A.), U. H. U. N. (Z. F. A.).
Medikuntza	6 urte	Lizentziatua	F.	Alcalá de Henares, Alicante, Badajoz, Barcelona (2), Bilbao, Cádiz, Córdoba, Granada, La Laguna, Lérida (1), Madrid (2), Málaga, Murcia, Oviedo, Salamanca, Santander, Santiago de Compostela, Sevilla, Valencia, Valladolid, Zaragoza.
Optika	3 urte	Diplomatua	U. E.	Madrid, Tarrasa.
Podologia	3 urte	Diplomatua	U. E.	Barcelona, Madrid, (eraberriketaren zai).
O. H. O. rako Irakaslegoa	3 urte	Diplomatua	U. E.	Albacete, Alicante, Almería, Avila, Badajoz, Barcelona (2), Bilbao, Burgos, Cáceres, Cádiz, Castellón de la Plana, Ceuta, Ciudad Real, Córdoba, Cuenca, Cheste, Gerona, Granada, Guadalajara, Huelva, Huesca, Jaén, La Coruña, La Laguna, Las Palmas, León, Lérida, Logroño, Lugo, Madrid (3), Málaga, Melilla, Murcia, Orense, Oviedo, Palencia, Palma de Mallorca, Pamplona, Pontevedra, Salamanca, San Sebastián, Santander, Santiago de Compostela, Segovia, Sevilla, Soria, Tarragona, Teruel, Toledo, Valencia, Valladolid, Vitoria, Zamora, Zaragoza.

(1) Barcelonako Unibertsitateari erantsia.

IKASKETAK IRAUNPENA TITULAZIOA IRAKASTEGIAK

IRAKASTEGIAK NON

Kimika	5 urte	Lizentziatua	F.	Alcalá de Henares (Z. F. A.), Alicante (Z. F. A.), Badajoz (Z. F. A.), Barcelona, Cádiz (Z. F. A.), Córdoba (Z. F. A.), Granada (Z. F. A.), La Laguna, Madrid, Málaga (Z. F. A.), Murcia (Kimika eta Matematika), Oviedo, Palma de Mallorca (Z. F. A.), Salamanca, San Sebastian, Santiago de Compostela, Sevilla, Valencia, Valladolid (Z. F. A.), Zaragoza (Z. F. A.), U. H. U. N. (Z. F. A.).
Lan Soziala	3 urte	Diplomatua	U. E.	Gaur egun ditugun irakastegiak eraldakuntza batenzat daude.
Turismo	3 urte	Turismo Enpresatako Teknikoa, (Diplomatu Hainbatekoa)	T. O. E.	Madrid (plaza de Roma, 16).
Albaitaritza	5 urte	Lizentziatua	F.	Barcelona, Cáceres, Córdoba, León, Madrid, Murcia, Santiago de Compostela, Zaragoza.

ERABILITAKO LABURKETAK:

- G. E. T.: Goi Eskola Teknikoa.
- U. E.: Unibertsitari Eskola.
- F.: Fakultatea.
- U. H. U. N.: Urrutiko Hezkuntzarako Unibertsitate Nazionala.
- Z. F. A.: Zientzi Fakultate Arloa.
- U. I.: Unibertsitari Irakastegia.
- F. L. F. A.: Filosofia eta Letrak Fakultate Arloa.
- S. E.: Sozial Eskola.
- T. O. E.: Turismo Ofizial Eskola.

ASKO IDATZI IZAN DA; BAITA ERE LIRUZ EZAGU  
Ham erio baka korretan mugit za sekinak jertzen aitaru  
buzgat, mundu y irria mugitzen jakitza nahi genake. Hamen  
inbarrizko baka zenbat dauz erretitzen dugu. Zorizarrak,  
berriro ere harret da zibatak. «Mugi naitza».

I. IKASKETETARAKO LAGUNTZEN ERREGIMEN  
CENTRALA UNIBERTSITARI MAILAN

Erakunde arduraduna:  
Instituto Nacional de Asistencia y Promoción del Estudiante  
deletak.



mañako baldin bada, sukera izango da.  
raupena:  
kasturte bal.

**BEKARI BURUZ**

akasoq egokitik ez tranik, etatik at hizi bekarie quetien.  
Dreletuztako laguntza: 23.000peza tratamengo birteakile 10  
puz 201

40.000 pzta, irakastegia 30 km-tik at dagoenean.

*Liburu eta beste ikasgastuentzat laguntza:* 15 milla pzta.

*U.H.U.N.Ko ikaslegoarentzat laguntza:* 15.000 edo 30.000 pzta, liburu eta ikastresnerako eta, bidezko kasutan, elkartu edo ta partaide diren irakastegietara nohiz behinkako joan etorrietarako.

Deialdiaren data gutxi gora behera:

Ikasturtea hasi baino lehenagoko urtelaurdena.

Eskabideak:

Eskabideak Unibertsitateek eskeindutako inpresu ofizialetan beteko dira eta dagokion deialdian markatutako epe barruan aurkeztu, ikasle goak bere ikasketak egiten dituen irakastegietan. Baita ere, Gobernu Zibiletan, Posta Bulegotan edo Espainar Kontsuetxetan. (Ley de Procedimiento Administrativo, art. 66).

Informazio zeinezkoa:

- Unibertsitateak.
- «Instituto Nacional de Asistencia y Promoción del Estudiante» delakoa. Torrelaguna, 58. Madrid-27.

## 2. HEZKUNTZA BULTZATZEKO LAGUNTZAK

Erakunde Arduraduna:

«Instituto Nacional de Asistencia y Promoción del Estudiante» delakoa:

Helburua:

Unibertsitari ikasketak egin.

Baldintzak:

- Espainola izan.
- Deialdian ezarritako ekonomi eta akademiko osabeharrak bete eta hauetariko egoera batetan bizi:

- 1.º Segurantzaren Sozietateen zuzendaritza, Abeltzantza, Industria, Merkatalgo edo Serbitzuetako pertsonal finkoa eta behinbehingoren seme-alabek. Baita ere Estatuko funtzionarioen seme-alabek.

- 2.º Erabateko umezurtzak, aita aldetiko umezurtzak eta gaisotasun, istripu edo eta erretiroagatik lanerako gai ez diren gurasoen seme-alabek.
- 3.º Soldatapekoen seme-alaba ezkonduak.
- 4.º Zentzu edo Fisiko gutxiketa larri batez afektatuak.
- 5.º Esperetxaturik aurkitzen diren ikasleak (U.H.U.N. matrikula dezakete).

Iraunpena:

Ikasturte bat.

Dotapena:

Laguntza orokorra: 130.000 pzta, ikaslea bizilekutik at bizi denean, ez duelako bere lekuan irakastegi egokirik, edo, izanik, plazarik gabe aurkitzen denean.

Laguntza patziala: 75.000 pzta, bizilekuan bizi denean ikaslea.

Deialdiaren data gutxi gora behera:

Lehen urterdia.

Eskabideak:

Unibertsitari Distritu buru ez diren probintzi haietako Unibertsitari Gerentzi eta Hezkuntzarako Ministeritza Depardamenduaren Probintzi Zuzendaritzak dohanik erraztuko inpresu ofiziala. INAPEko zuzendaritzara bidaliko dira eskabideak.

Informazio Zeinezkoa:

- Unibertsitateetako Gerentzia.
- Zientzi eta Hezkuntzarako Ministeritzaren Zuzendaritza Probintziala.
- Kultur eta Hezkuntzarako Zuzendaritza Probintzialak (Catalunya eta Euskal-Herria).
- I.N.A.P.E. (Torrelaguna, 58. Madrid-27).

### 3. LANKIDE BEKA

Erakunde arduraduna:

Instituto Nacional de Asistencia y Promoción del Estudiante.

Helburua:

Unibertsitari azken ikasturtetako ikaslegoari Unibertsitari Serbitzutan, Irakastegi eta ikerketa lanetan edo pareko erakundeetan parte hartzea erraztu.

Baldintzak:

- Irakaskintza ofizialan Unibertsitari fakultateko edo Goi Eskola Teknikoko azken bi urtetariko bat egin; baita ere, Unibertsitari Eskola bateko hirugarren urtea.
- Lan profesionalerako baliagarri den akademi titulorik ez edukitzea.
- Unibertsitari Fakultateko lehen bi ikasturteak, Goi Eskola Teknikoko lehen hiruak edo Unibertsitari Eskolako lehena aprobatauk edukitzea.

Iraunpena:

Ikasturte bat (berri daiteke).

Dotapena:

150.000 pzta edo 90.000 pzta (bi epetan ordainduz), ikasketak non egiten diren arauera, bizileku herrian edo bizilekutik aparte.

Deialdiaren data, gutxi gora behera:

Lehen urterdia.

Eskabideak:

I. N. A. P. E. n. Torrelaguna, 58. Madrid-27.

Baita ere eskabideak aurkez daitezke Gobernu Zibiletan, Posta Bulegotan edo Espainako Kontsuletzetan. (Ley de Procedimiento Administrativo, art. 66.)

Informazio zeinezkoa:

- Unibertsitate bakoitzeko Unibertsitari Zabaldura Errektoreordegotan.
- I. N. A. P. E. Torrelaguna, 58. Madrid-27.

#### 4. ESPAINOL HIZKUNTZEZKO MINTZA LAGUNTZAILEAK ALEMANIAR ERREPUBLIKA FEDERALA, AUSTRIA, BELGIKA, FRANTZIA, IRLANDA, ITALIA ETA BRETAÑA HANDIKO ERREINU BATUKO IRAKASTEGIETAN

Erakunde arduraduna:

Secretaría General Técnica del Ministerio de Educación y  
Ciencia, Dirección General de Relaciones Culturales del  
Ministerio de Asuntos Exteriores-en laguntzarekin.

Helburuak:

Hizkuntza ikasketak osa eta hobetu.

Baldintzak:

1. Espainar nazionalitatea eduki.
2. Ondoko hauetariko maila batetan aurkitu:
  - a) Filologi edo Filosofi eta Letrak lizentziatua izan, Mintza Laguntzaile plaza eskatu den herriaren hizkuntzari dagokion espezialitatean.
  - b) Lehen aipaturiko espezialitate eta Fakultateko bosgarren ikasturteko ikaslea izan.
  - c) Dagokion Filologi arloan espezializaturik dauden O. H. O.ko irakasleak, Frantzian eta Bretaña Handiko Erreinu Batuan egiten diren deialditan eska dezakete plaza (hauetako  $\div 20$ , ahal izanik).
3. Adina: 20tik 30 urtetara. Gizonezkoak soldaduzkatik at egon behar dira Mintza Laguntzaile funtzioa betetzen ari diren bitartean.
4. Espainol Hizkuntza Mintza Laguntzaileak irakastegi batetara adskribatuak izango dira, non, irakasle titular baten zuzendaritzapean eman beharko dituzte astero mintza ariketa 12 ordu.

Iraunpena:

Ikasturte bat (Urriak 1 etik Ekainak 30era).

Dotapena:

Xedeko Irakastegiaren bidez hileroko kopurua hartuko dute, ikasturteak irauten duen arte.

Deialdiaren data, gutxi gora behera:

Urteko azken urtelaurdena.

Eskabideak:

Sección de Información, Iniciativas y Reclamaciones del Ministerio de Educación y Ciencia delakoan eskeintzen dira, hirunaka eta dohainik, inpresu ofizialak. Baita ere Departamenduko Probintzi Zuzendaritzetan. Cataluynan eta Euskal Herrian eskabideak Hezkuntza eta Kultura Probintzi Zuzendaritzak eskeintzen ditu.

Informazio zeinezkoa:

- Subdirección General de Cooperación Internacional. Cartagena, 83 y 85. Madrid-28.
- Sección de Información, Iniciativas y Reclamaciones. Alcalá, 34, planta baja. Madrid-14.
- Direcciones Provinciales del Ministerio de Educación y Ciencia. Cataluynan eta Euskal Herrian, Hezkuntza eta Kultura Probintzi Zuzendaritzak.

## 5. «MENENDEZ PELAYO» NAZIOARTEKO UNIBERSITATEKO KURTSOTARA JOATEKO BEKAK

Erakunde arduraduna:

«Menéndez Pelayo» Nazioarteko Unibertsitatea.

Helburua:

Lizentziatu eta unibertsitari ikasleeantzat hobakuntza eta edaketarako Kurtsoak.

Baldintzak:

Kurtsoetara joan daitezke:

- Lizentziatuak eta Doktoreak.
- Karrera azken urtetako ikasleak.

Iraunpena:

Kurtsoek aste bat edo bi iraungo dute.



Dotapena:

Matrikula eta bizilekurako bekak emango dira.

Deialdiaren data, gutxi gora behera:

Martxoak eta Apirilak.

Eskabideak:

Unibertsitateko Errektoragoan aurkeztuko dira.

Amador de los Ríos, 1. Madrid-4.

Informazio zeinezkoa:

Universidad Internacional «Menéndez Pelayo».

Amador de los Ríos, 1. Madrid-4.

## 6. UNIBERTSITARI HEZKUNTZ IKASKETEN BUKAERA ONDOKO SARI NAZIONALAK

Erakunde arduraduna:

I. N. A. P. E.

Helburua:

Unibertsitari Irakastegi bakoitzean akademi espediente bikainenak lortu dituzten titulatuak saritu.

Baldintzak:

Unibertsitari Fakultateko, Goi Tekniko Eskola edo Unibertsitari Eskola ikasketak amaituak edukí, dagokion deialdian markatutako ikasturte barruan.

Dotapena:

Sari nazionala: 100.000 pzta unibertsitari irakaskuntza mota desberdin bakoitzarentzat.

Bigarren saria: 60.000 pzta.

Hirugarren saria: 40.000 pzta.

Deialdiaren data, gutxi gora behera:

Urteko azken urtelaurdena.

Eskabideak:

INAPE-ra zuzenduko dira. Torrelaguna, 58. Madrid-27.

Informazio zeinezkoa:

INAPE. Torrelaguna, 58. Madrid-27.

## 7. BEKAK ETA HARTUEMANAK ATZERRIAN

Informazioa lortzeko helbide hauetara zuzendu:

- *Instituto de la Juventud y Promoción Comunitaria.*  
José Ortega y Gasset, 71. Madrid-6.  
Teléfono (91) 401 13 00.
- *Ministerio de Asuntos Exteriores.*  
Plaza de la Provincia, 1. Madrid-6.  
Teléfono (91) 266 48 00. Dirección General de Relaciones Culturales.
- *Agregadurías de Educación de las Embajadas en Madrid.*  
Honen helbidea eska daiteke: Sección de Información del Ministerio de Asuntos Exteriores, teléfono (91) 266 48 00.  
Instituto de la Juventud, teléfono (91) 401 13 00.

Atzerrirako beka gehienak goi titulazioa eskatzen dute, nahiz eta hartuean edo lan-kanpo kasutan beharrezkoa ez izan.

---

OHARRA: «Reglamento General de Becas y Ayudas al Estudio», delako bat aterako da berehala, gaurko sistiman berri sakonak sarturik. 84/85 ikasturte arte ez du efektu praktikorik izango.





**POSIBILITATE MULTZO BATEN AURREAN**, matrikula egiterakoan zure eskola-aseguroa derrigorrez ordaintzen baituzu.

## I. ESKOLA-ASEGUROA

Eskola-Aseguroa ikaslearen probetxurako giza aurreikuspena iharduntzeko egina dago, haren babesmen eta laguntzari zainduz, susmagarri edo ustekabezko ezbeharren kontra.

Derrigorrezkoa da erreglementari baldintzak betetzen dituen espainar ikasleentzat eta atzerritar ikasle batzuentzat, aurrerago azaltzen den bezala.

### 1. Benefiziariak

Eskola-Aseguroak ondoko hauen babespean aurkitzen diren ikasleak hartzen ditu: Unibertsitari Fakultateak, Unibertsitari Eskolak, Goi Eskola Teknikoak, Arte Ederretako Goi Eskolak, Musika Goi Kontserbatorioak, Arte Dramatiko Eskolak, UBI, Batxilerra, Profesional Hezkuntz Irakastegiak (maila guztiak), Gizarte Eskolak eta akademi mailan pareko diren irakastegiak. Baita ere ondoko herri hauetako ikasleak: Andorra, Brasil, Filipinas, Frantzia, Guinea, Hispanoamerika, Iran, Jordania, Marruecos, Portugal eta Siria, lehen aipaturiko irakastegi batetan ikasten ari badira, noski.

Atzerritar ikasleen prestaketetan famili ezbeharrak ez dira sartzen.

Espainar eta atzerritar ikasleentzat Eskola-Aseguro honen aplikapenerako urte-muga 28 urtekoa da.

### 2. Prestaketak

Prestaketetarako funtsezkoak diren gertakizunak hauek dira:

- Ikasketarekiko zer ikusi zuzena edo zeharra duen aktibitatez ikasleari gertatutako istripua.
- Ikasleak hartu edo sufritu ahal duen gaisotasuna. Arlo honetan, Eskola-Aseguroak Tuberkulosisa, Zirugi orokorra, Neuropsikiatria, Tokologia eta Mutualistaren egoera ekomikoaren arauera, Fisioterapia, Kobaltoterapia, Erradioterapia eta giltzurri artifiziala.

- Famili buruaren heriotzak sortutako zoritxarra edo ikasketak jarraitzeko ezina sortu duen famili hondamen edo galera. Senda eta farmazi laguntza, tratamendu eta sendatetxe-barnetegia, indemnizazioa edo biziaria, kasuen arauera, betetzen ditu prestaketak.

### 3. Prestakuntzen eskabideak

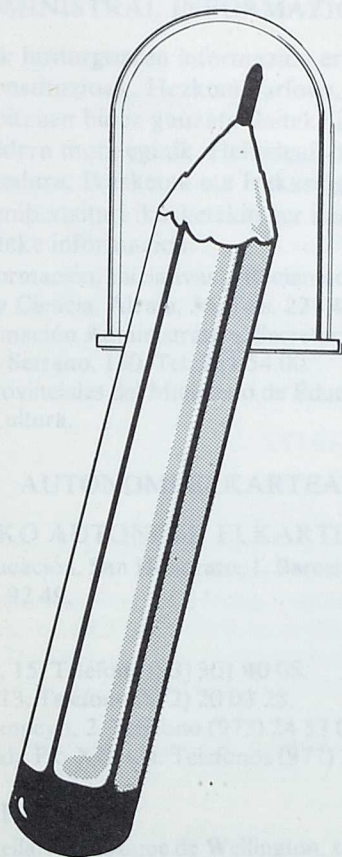
Instituto Nacional de la Seguridad Social (INSS) ko agentzi eta Probintzial Zuzendaritzetan eskeintzen diren inpresu ofizialetan egiten dira eskabideak. Inpresu bakoitzen atzeko aldean aurkitzen dira bete behar diren baldintza minimoak.

### 4. Eskola-Aseguroaren ordainketa

Irakastegian matrikulatzen denean Eskola-Aseguro diru-kopurua ordaintzen du ikasleak.

### 5. Informazio zeinezkoa

- Secretaria General del Seguro Escolar. General Moscardó, 3, Madrid, 20.
- Direcciones Provinciales del Instituto Nacional de la Seguridad Social.



**INFORMAZIO GEHIAGO LOR DEZAKEZU**





**INTERESGARRIAK DIREN GAIEI BURUZ** ondoko leku  
hautan. Kasu honetan, ere zerrenda ez da zehatza.

## **ZHM-KO ADMINISTRAL INFORMAZIO ZERBITZUAK**

Botere Publikoek hiritargoaren informazioa eragin behara dutela  
dio Espainar Konstituzioak. Hezkuntz arloan, ZHM-ko  
Informazio Zerbitzuen bidez gauzatu daiteke informazio eskubide  
hau, edozein galdera mota eginik. Helbideak hauek dira.

Norma eta Prozedura, Ikasketak eta Irakastegiak, Bekak eta  
Laguntzak eta unibertsitari ikasketekin zer ikusia duen edozein  
gaietaz eska daiteke informazioa:

- Sección de Información, Iniciativas y Reclamaciones del Ministerio de Educación y Ciencia. Alcalá, 36. Tels. 221 48 06, 221 45 30.
- Punto de Información Administrativa. Secretaría de Estado de Universidades. Serrano, 150. Tel. 261 54 00.
- Direcciones Provinciales del Ministerio de Educación y Ciencia, y de Educación y Cultura.

## **AUTONOMI ELKARTEAK**

### **CATALUYNAKO AUTONOMI ELKARTEA**

Consejería de Educación. San Honorato, 1, Barcelona-1.  
Teléfono (93) 301 92 49.

#### **Ordezkaritzak:**

Barcelona. Caspe, 15. Teléfono (93) 301 40 08.

Gerona. Ultonia, 13. Teléfono (972) 20 03 28.

Lérida. Pasaje Pompeyo, 2. Teléfono (973) 24 53 00.

Tarragona. Avenida Pío XII, s/n. Teléfonos (977) 23 90 12-23 90 95.

### **EUSKAL HERRIA**

Hezkuntza Kontseilaritza. Duque de Wellington, s/n. (Vitoria).  
Teléfono (945) 22 99 00.

#### **Hezkuntza Kontseilaritzaren Ordezkaritzak:**

Alava. Avenida de Gasteiz, 31 (Vitoria). Teléfono (945) 22 78 00.

Guipúzcoa. Plaza La Sala, 2 (San Sebastián). Teléfono (943) 42 99 04.

Vizcaya. Gran Vía, 85 (Bilbao). Teléfono (94) 442 48 48.

### **GALIZIAKO AUTONOMI ELKARTEA**

Consejería de Educación. Plaza de Vigo, s/n (Santiago de Compostela).  
Teléfonos (981) 59 20 00-04.

## **Delegaciones de la Consejería de Educación**

La Coruña. Salvador de Madariaga, s/n. Teléfono (981) 28 10 22.

Lugo. Armando Durán, s/n. Teléfono (982) 22 12 00.

Orense. Concejo, 13. Teléfono (988) 24 40 11.

Pontevedra. Avenida Montero Ríos, 13. Teléfono (986) 85 76 50.

## **ANDALUZIAKO AUTONOMI ELKARTEA**

Consejería de Educación. Avenida República Argentina, 21.

Teléfono (954) 27 60 01.

### **Delegaciones de la Consejería de Educación**

Almería. Finca Santa Isabel. P.º Almería, 69. Teléfono (951) 23 85 33.

Cádiz. Plaza de Minas, 18. Teléfono (956) 22 48 05.

Córdoba. Tomás de Aquino, s/n. Teléfono (957) 23 77 00.

Granada. Turquesa, 22. Teléfono (958) 27 96 50.

Huelva. Alameda Sundain, 17. Teléfono (955) 25 30 11.

Jaén. Santo Reino, 4. Teléfono (953) 22 29 50.

Málaga. Avenida Aurora, s/n. Teléfono (952) 32 70 00.

Sevilla. Pabellón Real. Plaza de América. Teléfono (954) 23 61 30.

## **BESTE ORDERKARITZAK**

Aragón. Plaza de los Sitios, 7 (Zaragoza).

Teléfonos (976) 22 48 58-59/22 44 63.

Comunidad Autónoma de Baleares. Marina, 3 (Palma de Mallorca).

Teléfonos (971) 21 26 05/21 60 92.

Comunidad Autónoma de Canarias. Plaza de San Bernardo, 27 (Las Palmas).

Teléfonos (928) 37 23 77/37 25 77/36 84 12.

Cantabria. Burgos, 11 (Santander). Teléfono (942) 37 40 50.

Castilla-León. P.º de la Isla, 37 (Burgos).

Teléfonos (947) 20 72 93/20 81 53.

Castilla-La Mancha. Trinidad, 8 (Toledo). Teléfono (925) 22 34 50.

Comunidad Autónoma de Extremadura. Menacho, 51 (Badajoz).

Teléfonos (924) 22 39 46-7.

Comunidad de Madrid. Zurbano, 56. Teléfono (91) 419 81 62.

Comunidad Autónoma de Navarra. Avenida San Ignacio, 1

(Pamplona). Teléfono (948) 22 72 00.

Comunidad Autónoma de Asturias. Calle del Sol, s/n (Oviedo).

Teléfono (985) 22 59 30.

Comunidad Autónoma de Murcia. Manresa, 5 (Murcia).

Teléfono (968) 21 23 96.

Comunidad Autónoma de La Rioja. Vara del Rey, 3 (Logroño).

Teléfono (941) 22 31 04.

Comunidad Valenciana. Micalet, 5 (Valencia-1).

Teléfono (96) 331 98 05.

## ZIENTZI ETA HEZKUNTZARAKO MINISTERITZAREN PROBINTZIAL HELBIDEAK

- Albacete. Avenida Rodríguez Acosta, 37. Tel. (967) 22 32 08.  
Alicante. Maisonnave, 9, 1.º Tel. (965) 22 91 40.  
Asturias. Plaza de España, s/n. (Oviedo). Tel. (985) 24 47 04.  
Avila. Cruz Roja, 1. Tel. (918) 22 15 04.  
Badajoz. General Rodrigo, 2. Tel. (924) 23 20 16.  
Balears. Edificio Sena. Pasaje Particular Guillermo de Torrellá, s/n.  
(Palma de Mallorca). Tel. (971) 21 41 46.  
Burgos. Edificio Edinco. Victoria, 13. Tel. (947) 20 75 40.  
Cáceres. General Primo de Rivera, 2. Tel. (927) 22 49 00.  
Cantabria. Vargas, 53 (Santander). Tel. (942) 37 27 13.  
Castellón. Mayor, 91. Tel. (964) 22 45 50.  
Ceuta. Marqués de Santa Cruz, 6. Tel. (956) 51 66 40.  
Ciudad Real. Avenida Mártires, 41. Tel. (926) 21 34 40.  
Cuenca. Avenida República Argentina, 16. Tel. (966) 22 20 51.  
Guadalajara. Molina de Aragón, 10. Tel. (911) 22 28 00.  
Huesca. Plaza de Cervantes, 4. Tel. (974) 22 14 00.  
León. Jesús Rubio, 4. Tel. (987) 20 27 11.  
Madrid. Vitrubio, 4. Tel. (91) 262 69 00.  
Melilla. Teniente General Bartolomeu, 1. Tel. (952) 68 17 93.  
Murcia. Plaza de Fontés, 2. Tel. (968) 21 76 83.  
Navarra. Paulino Caballero, 4 (Pamplona). Tel. (948) 22 33 03.  
Palencia. Lope de Vega, 18 y 20. Tel. (988) 74 55 00.  
Palmas, Las. León y Castillo, 226, 3.º. Tel. (928) 24 47 40.  
Rioja, La. Gran Vía Juan Carlos I, 18 (Logroño). Tel. (941) 22 41 04.  
Salamanca. Paseo de Canalejas, 9. Tel. (923) 23 66 00.  
Santa Cruz de Tenerife. Marina, 28. Tel. (922) 28 38 00.  
Segovia. Plaza de Colmenares, 2. Tel. (911) 41 16 93.  
Soria. Avenida de Valladolid, 22. Tel. (975) 22 02 12.  
Teruel. San Francisco, 31. Tel. (974) 60 35 00.  
Toledo. Cervantes, 6. Tel. (925) 22 74 50.  
Valencia. Jaime Roig, 25. Tel. (96) 360 23 00.  
Valladolid. José Luis Arrese, 1 V-14. Tel. (983) 33 03 11.  
Zamora. Prado Tuerco, s/n. Tel. (988) 52 27 50.  
Zaragoza. Avenida de Isabel la Católica, 7. Tel. (976) 35 42 00.

## HEZKUNTZA MINISTERITZAREN PROBINTZIAL HELBIDEAK

- Barcelona. Maestro Nicolau, 19, 2.ª planta. Tel. (93) 209 60 88.  
Gerona. Subida de San Félix, 13. Tel. (972) 21 08 80.  
Lérida. Plaza de España, 1, 3.ª planta. Tel. (973) 27 35 74.

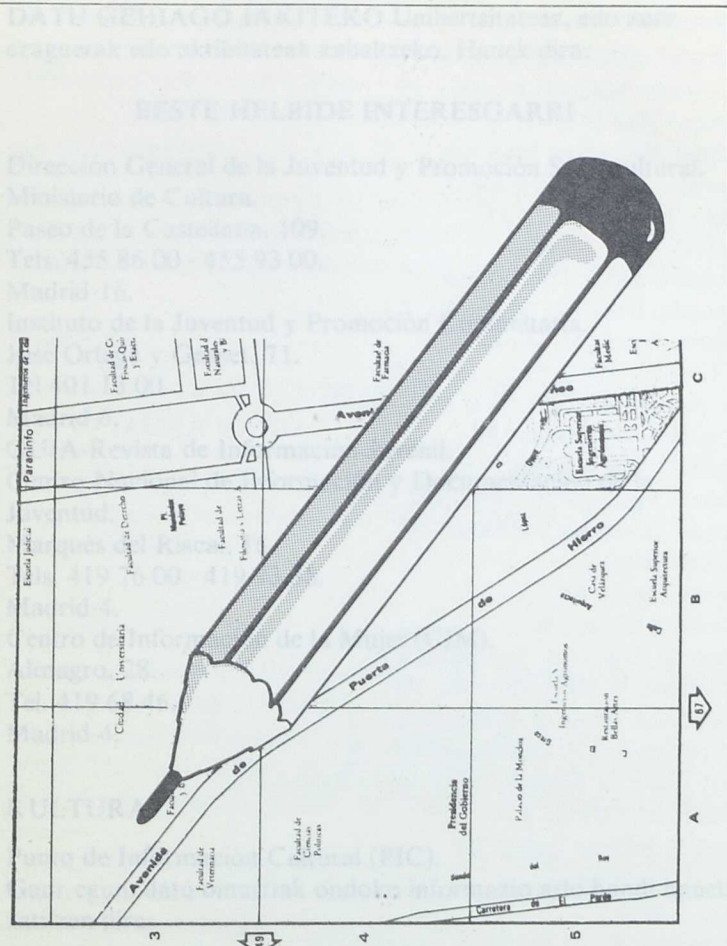
Tarragona. Plaza Imperial Tarraco, s/n. 2.ª planta. Tel. (977) 21 12 50.  
Alava. Delegación del Gobierno en el País Vasco.  
General Alava, 10, 3.º. (Vitoria). Tel. (945) 23 34 78.  
Guipúzcoa. Avenida Ategorrieta, 9, 3.º dcha. Tel. (943) 27 69 11.  
Vizcaya. Gran Via, 50, 7.ª planta. Tel. (94) 441 36 58.

## **GALIZIAKO ZIENTZI ETA HEZKUNTZA PROBINTZIAL HELBIDEAK**

La Coruña. Gobierno Civil. Avenida Marina, 30. Tel. (981) 22 21 77.  
Lugo. Gobierno Civil. Armaña, s/n. Tel. (982) 21 22 61.  
Orense. Gobierno Civil. Parque San Lázaro, 2. Tel. (988) 24 24 24.  
Pontevedra. Gobierno Civil. Plaza de España, s/n. Tel. (986) 85 54 50.

## **MINISTERITZAREN ORDEZKARIAK ANDALUZIAN**

Huelva, Cádiz, Sevilla y Málaga. Gobierno Civil. Gran Via, 3 (Huelva).  
Tel. (955) 22 31 00.  
Jaén, Córdoba, Granada y Almería. Gobierno Civil  
Plaza de Batalla, 1 (Jaén). Tel. (953) 22 06 50.



## ZENBAIT HELBIDE INTERESGARRI

- Bibliografi Arloa.
- Zinema Arloa.
- Antzerki Arloa.
- Arte eta Herri Ohitura Arloa.
- Musika Arloa.
- Kirol Arloa.
- Kultura Lehiaketa eta Mardulak Arloa.



**DATU GEHIAGO JAKITEKO** Unibertsitateaz, edo zure ezaguerak edo aktibitateak zabaltzeko. Hauek dira:

## BESTE HELBIDE INTERESGARRI

Dirección General de la Juventud y Promoción Sociocultural.

Ministerio de Cultura.

Paseo de la Castellana, 109.

Tels. 455 86 00 - 455 93 00.

Madrid-16.

Instituto de la Juventud y Promoción Comunitaria.

José Ortega y Gasset, 71.

Tel 401 13 00.

Madrid-6.

GUIA-Revista de Información Juvenil.

Centro Nacional de Información y Documentación de la Juventud.

Marqués del Riscal, 16.

Tels. 419 76 00 - 419 93 38.

Madrid-4.

Centro de Información de la Mujer (CIM).

Almagro, 28.

Tel. 419 68 46.

Madrid-4.

## KULTURA

Punto de Información Cultural (PIC).

Gaur egun, datu oinarriak ondoko informazio arlo handi hauetan zatitzen dira:

- Bibliografi Arloa.
- Zinema Arloa.
- Antzerki Arloa.
- Arte eta Herri Ohitura Arloa.
- Biografi Arloa.
- Museo Arloa.
- Ondare Arloa.
- Musika Arloa.
- Kirol Arloa.
- Kultura Lehiaketa eta Manifestaldi Arloa.

- Kokaturik daude:
- Alicante. Avda. Aguilera, 1, 3 y 5.
  - Barcelona. Maestro Nicolau, 19.
  - Bilbao. Gran Vía, 94.
  - Burgos. Plaza San Juan, s/n.
  - Cáceres. Doctor Fleming, 2.
  - Ceuta. José Antonio, 21.
  - Ciudad Real. Palomas, 7.
  - Córdoba. Doctor Barraquer, 6.
  - Granada. Paseo de la Bomba, 11.
  - Huelva. Avda. M. Siurto, 6.
  - La Coruña. Plaza Pontevedra, 31.
  - Las Palmas. Plaza Tomás Morales, 3.
  - León. Sierra Pambley, 3.
  - Logroño. Calvo Sotelo, 15.
  - Madrid. Paseo de la Castellana, 109.
  - Málaga. Alameda Principal, 18.
  - Melilla. Prim, 2.
  - Murcia. Santa Ana, 1.
  - Oviedo. Asturias, 9.
  - Palma de Mallorca. San Felio, 8.
  - Pamplona. Avda. Carlos III, 36.
  - Salamanca. Plaza de la Constitución, 1.
  - San Sebastián. Avda. Ategorrieta, 9.
  - Santa Cruz de Tenerife. Comodoro Robín, s/n.
  - Santander. Vargas, 53.
  - Segovia. Infanta Isabel, 14.
  - Sevilla. Castelar, 22.
  - Soria. Campo, 5.
  - Tarragona. Plaza Imperial Tarraco, s/n.
  - Valencia. Paseo Pintor Sorolla, 25.
  - Valladolid. Santiago, 26.
  - Vitoria. Olaguibel, 11.
  - Zaragoza. Paseo María Agustín, 26.

## MUSEOAK

Kultura Ministeritzarenpean aurkitzen diren Museo guztitan sarrera dohainik, aipatutako Erakunde horrek antolatutako kultural eta artezko manifestaldi edo lehiaketetan ere bai.



Nortasun Agiri Nazionala erakustea behar dute 16 urtetik gorako bistanleek. Hamasei urte bete ez dutenek, Agiri hori baduen norbaitekin joan beharko dute.

## NATUR GELAK

Campamentos de Juventud. ICONA. Gran Vía de San Francisco, 35. Tels. 265 98 00 - 266 82 00. Madrid. Autonomi Elkarteko Gazte Zuzendaritzetan aurki daiteke informazioa.

## KIROLAK

Consejo Superior de Deportes (CSD). Martín Fierro, s/n. Tel. 449 72 00. Madrid-3.

Federación de Deporte Universitario (FEDU). Claudio Coello, 20. Tels. 276 34 29 - 276 24 39. Madrid-1.

Deporte para Minusválidos. Ferraz, 16. Tels. 247 17 18 - 241 48 80. Madrid-18.

## BIDAIAK

Oficina de Turismo para Jóvenes (TIVE). Fernando el Católico, 88. Tel. 449 68 00. Madrid-15.

Red Nacional de Ferrocarriles Españoles (RENFE).

Billete Transalpino Bige. Hogeitasei urte ez duenari Europako trenbidetan, bigarren klasean, bideiatzeko posibilitatea eskeintzen zaio.

INTER-RAIL txartela. Hogeitasei urte ez dutenentzat. Hilabete baten, Marruecos eta Europako hogeitasei herrietako trenbide printzipaletan bidaiatzea uzten du libreki.

IBERIA eta AVIACO. Tasa bereziak Espaina barruan.

## KOLEGIO NAGUSIAK

Unibertsitate barneko egoitza eta elkarbizitzeko Zentruak dira, ikasturte barruan ostatuketa eta janaria eskeintzen dutenak; ez bakarrik egoiliarrei, borondatez adskribatzen dinerei ere heziketarako aktibitate askoren sarbidea errazten die, hitzaldiak, zine-klub, kantaldiak, antzerkiak, biblioteka, kirol saioak, eta abar, hain zuzen.







*Servicio de Publicaciones  
del Ministerio de Educación y Ciencia*